

B2 Teräspollari, kiinteä ja irrotettava malli

<https://kaupunkitilaohje.hel.fi/kortti/teraspollari-kiinteä-irrotettava-malli-b2/>

Mallitiedot: Pollareita on kaksi eri valmismallia, joista toinen on kapea ja korkea malli ja toinen on leveä ja matala malli. Pollareiden muotokieli on yhtenäinen. Kummassakin mallissa on irrotettava vaihtoehto. Pollarit on tarvittaessa varustettava heijastintarroilla.

Sijoitusalueet

Kivikaupunki
Aluekeskus
Asuinalue
Luonnonmukainen alue

Materiaalit

Teräsputki tai ruostumaton teräsputki,
seinämävahvuus minimi 3 mm.

Pintakäsittely / viimeistely

Kuumasinkitys + sinkkifosfatoi +
jauhemaalauk (tai vastaava yhdistelmä)
Ruostumaton teräs: hionta grit 180
Kuumasinkitys

Väri vaihtoehdot

Kivikaupunki: RAL 7021, Black Grey, RAL 6012, Black Green, ruostumaton teräs

Aluekeskus: RAL 7021, Black grey

Asuinalue: RAL 7042, Traffic Grey A, kuumasinkitty pinta

Luonnonmukainen alue: kuumasinkitty pinta

Heijastimet: Leveys: 25mm + 25 mm (keltainen ja punainen raita päällekkäin) tai 50mm (hopean värinen raita)

Heijastintyyppi: Scotchlite Diamond Grade (tai vastaava) Hopea: 3970, Keltainen: 3971, Punainen: 3972

Heijastimen yläreuna asennetaan 70mm etäisyydelle pollarin yläreunasta. 50mm (hopean värinen raita)

Ylläpito

Noudatetaan peittomaalatun, ruostumattoman ja kuumasinkityn teräksen

Lukkopesä

Pollarin juuressa on pyöreä levymäinen mansetti ilman reikiä ja kiinnityspultteja.

Mansettiosan tulee sijoittua pollarin ulkopinnan tasolle tai sen ulkopuolelle.

Syvyys: lukon kolmiomaisen sisuksen on oltava ympäröivän osan kanssa samalla tasalla tai ulkopuolella.

Kolmioavain

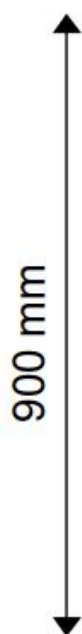
Irrotettava malli on avattavissa pelastusviranomaisten käyttämällä yleismallisella kolmioavaimella, jonka sivut ovat 10 mm

Hankintatapa

[Puitesopimus](#)

Kuvat

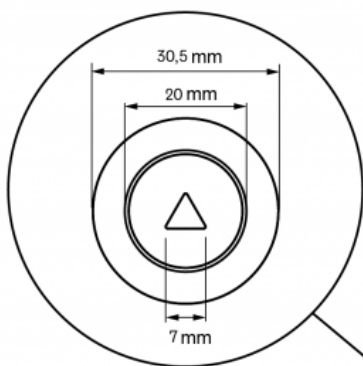
~ Ø100 mm



~ Ø168 mm



B2 Teräspollari, irrotettava malli



Lukkopesä

- Ø 23x30,5 mm
- Sylinteri Ø 18,7x20 mm
- Aukeamiskulma 90 astetta
- Kielen pituus sylinterin keskeltä 25 mm
- Kielen etäisyys oven tai laatikon ulkopinnasta 20 mm
- Oven paksuus 0-13 mm
- Tappi/Avaimenreikä 7x7x7mm

Kolmioavain

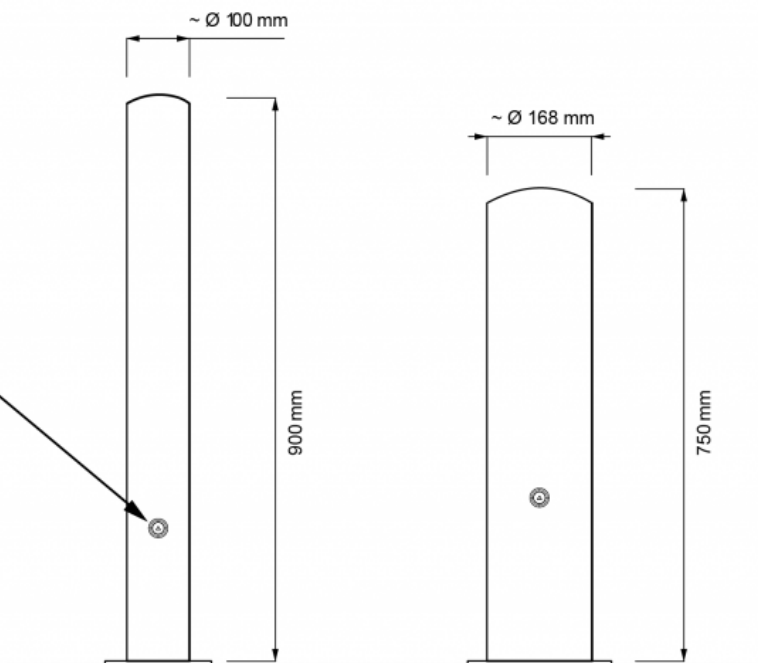
- Sivut: 10 mm

~ Ø 100 mm

900 mm

~ Ø 168 mm

750 mm



Teräspollarin irrotettavan mallin lukkopesä



RAL
7021



RAL
6012



Ruostumaton
teräs

Kivikaupunki



RAL
7021

Aluekeskus



RAL
7042



Kuuma-
sinkitty pinta

Asuinalue



Kuuma-
sinkitty pinta

Luonnonmukainen alue

Katso myös

[Kaupunkikalusteiden 3D mallit](#)

Hakusanat

[pollari](#), [teräspollari](#), [kiinteä](#), [irrotettava malli](#), [kolmioavain](#), [lukko](#), [lukkopesä](#)