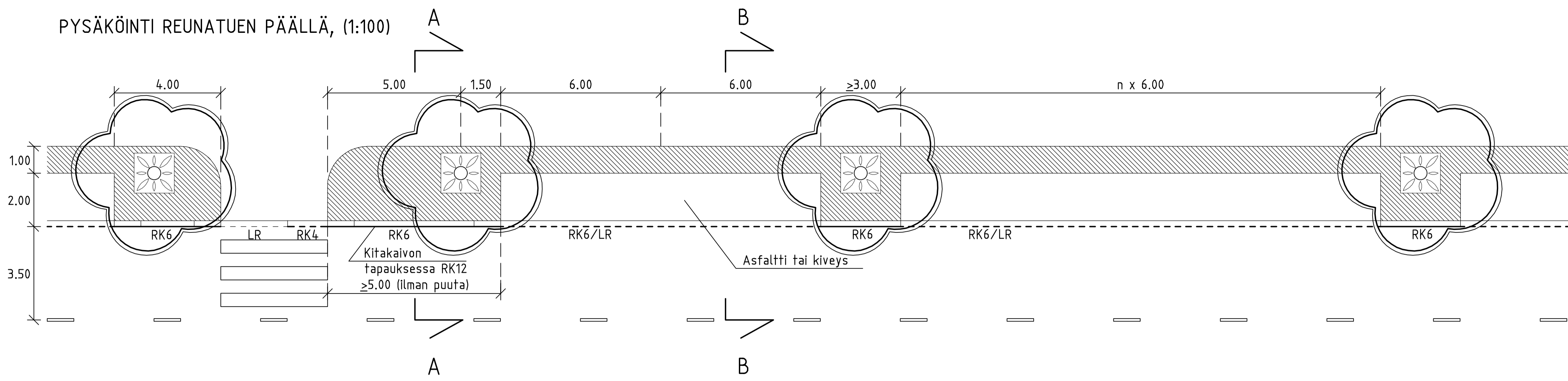


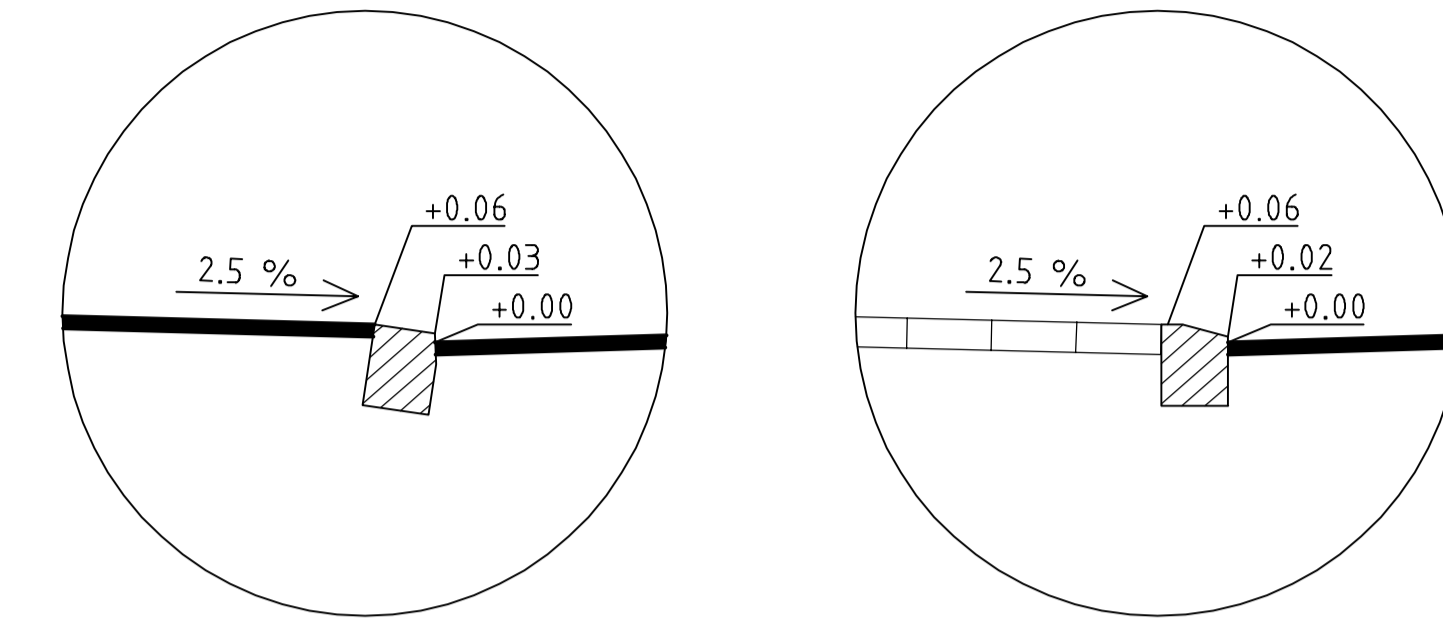
PYSÄKÖINTI REUNATUEN PÄÄLLÄ, (1:100)



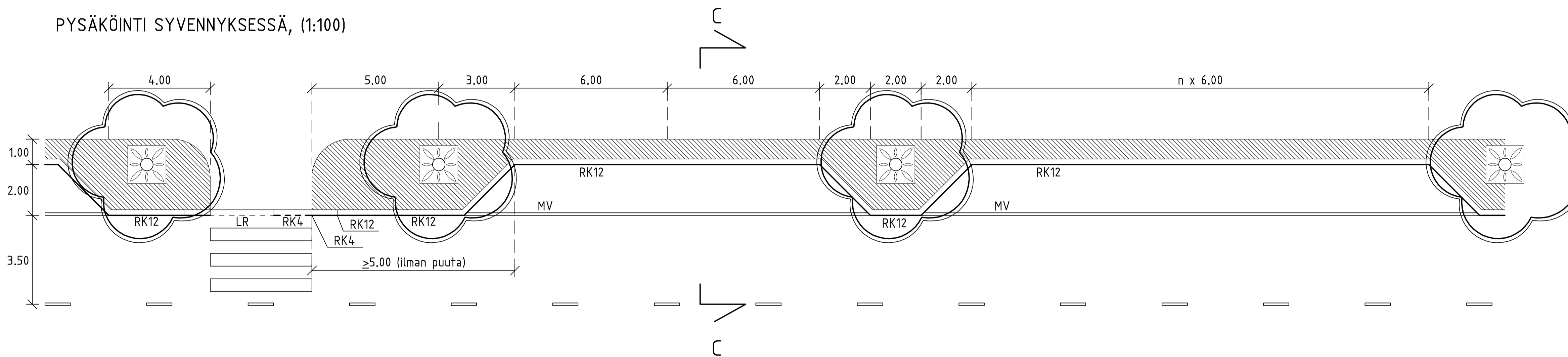
DETALJI 1, REUNATUEN PÄÄLLÄ OLEVAN PYSÄKÖINTIPAIKAN REUNATUKITYYPIT, (1:25)

ASFALTOITU PYSÄKÖINTIPAikka  
Madallettu V220h

KIVETTY PYSÄKÖINTIPAikka  
LR220h



PYSÄKÖINTI SYVENNYKSESSÄ, (1:100)

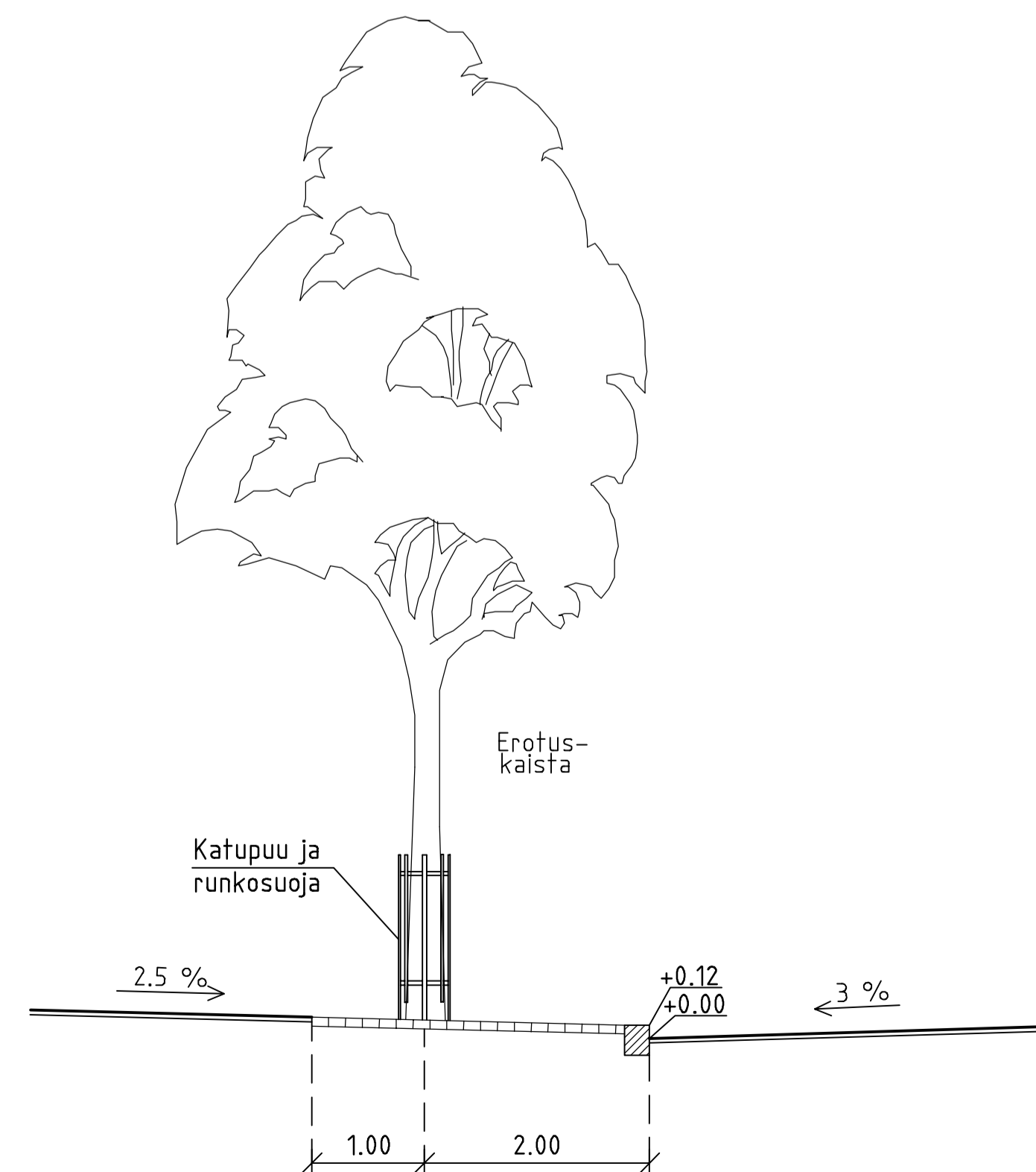


- Reunatuen päällä olevan, asfaltoidun pysäköintipaikan reunatukena käytetään madallettua V220h reunatukea.  
- Reunatuen päällä olevan, kivetyn pysäköintipaikan reunatukena käytetään luiskattua reunatukea LR220h.

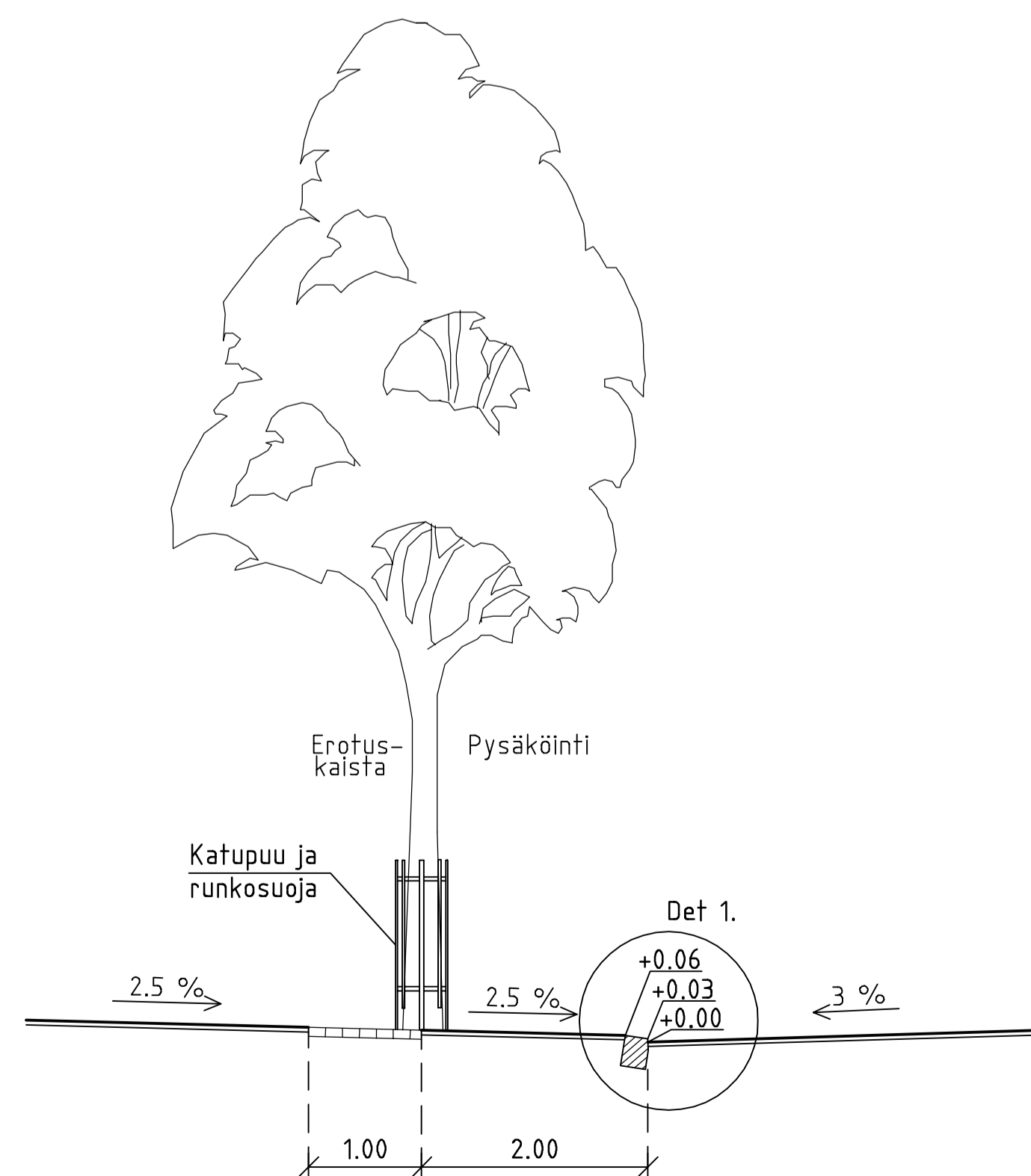
MERKINTÖJEN SELITYKSET

- Kiveys
- RK12 Reunatuki, RK-merkintä osoittaa reunatuen näkymän
- LR Luiskattu reunatuki
- RK6 Madallettu reunatuki, RK-merkintä osoittaa reunatuen näkymän
- MV 3 mm pintamassamerkintä

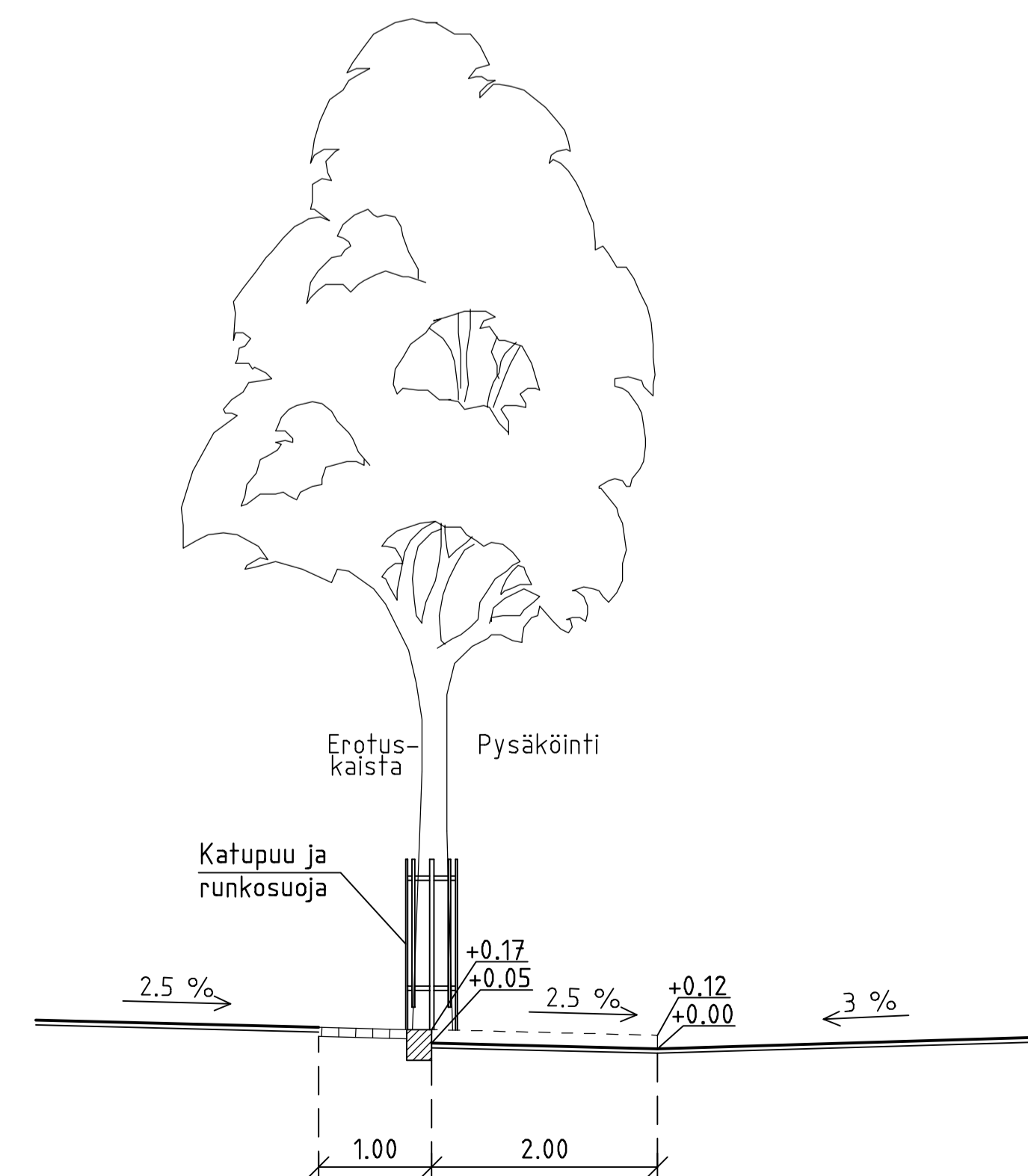
POIKKILEIKKAUS A-A, (1:50)



POIKKILEIKKAUS B-B, (1:50)



POIKKILEIKKAUS C-C, (1:50)



<b>HELSINGIN KAUPUNKI RAKENNUSVIRASTO</b>		Katu- ja puisto-osasto PL 1515, Kasarminkatu 21 00099 HELSINGIN KAUPUNKI		p. (09) 310 1661 f. (09) 310 38328 www.hkr.hel.fi s-posti: etunimi.sukunimi@hel.fi	
<b>PYSÄKÖINTI</b> Pysäköinti syvennyksessä ja reunatuen päällä					
Tyypipiirustus					
MK	LIITYY	NRO	KHS		
1:25,	KORVAA	30187/704	YTLK		
1:50,	KORVATTU	TASOKOORDINAATISTO:	HYV.	15.5.2015	Jarmo Ahonen
1:100	ASEMAKAAVA	ETRS-GK25	TARK.	15.5.2015	Juha Väätäinen
	LIKENNES.	KORKEUSJÄRJESTELMÄ:	LAAT.		
		N2000	HYV.	15.5.2015	Helmer Berndson
			TARK.	15.5.2015	Mauri Myyrä
			LAAT.	15.5.2015	Jemmi Kiinen