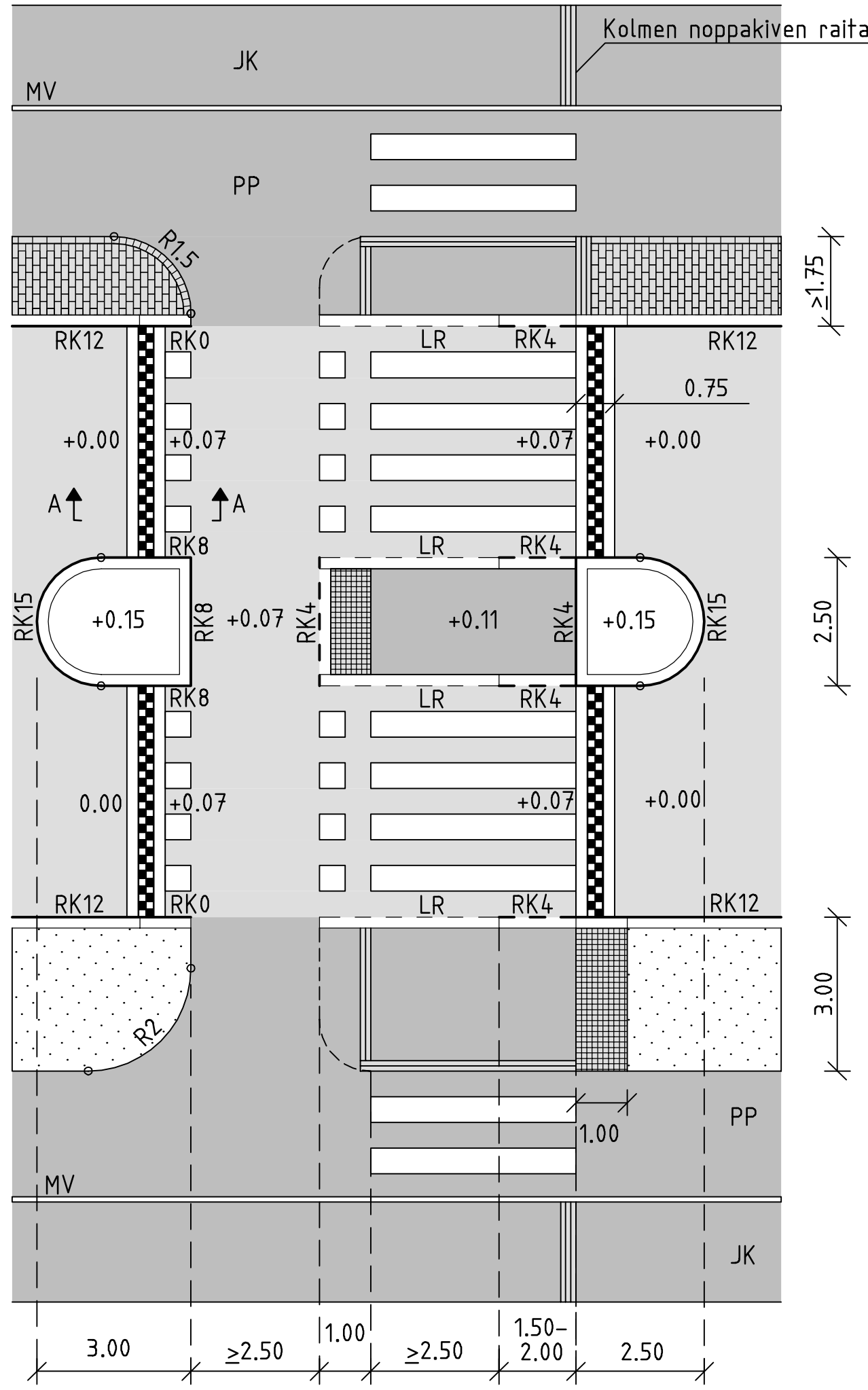
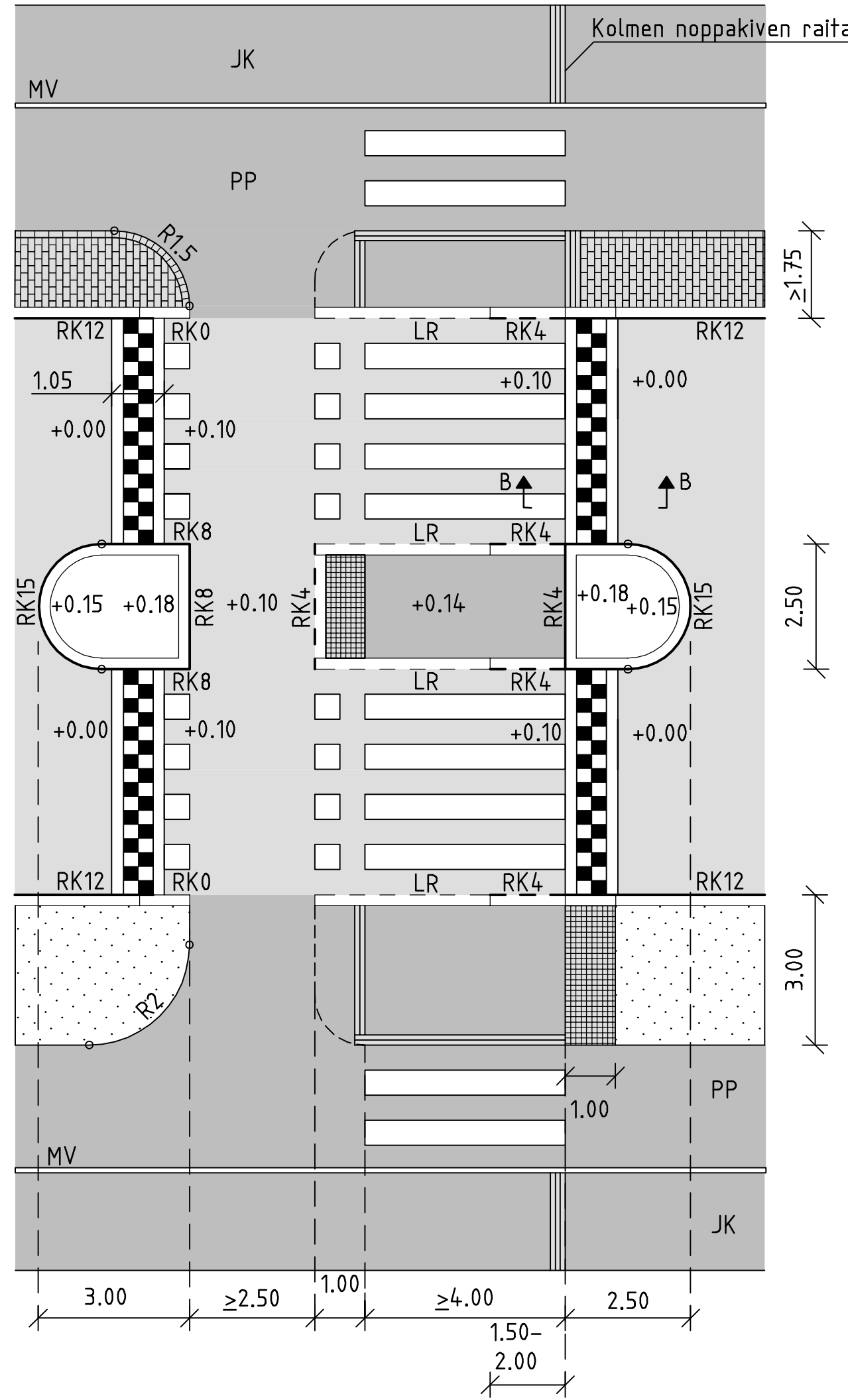


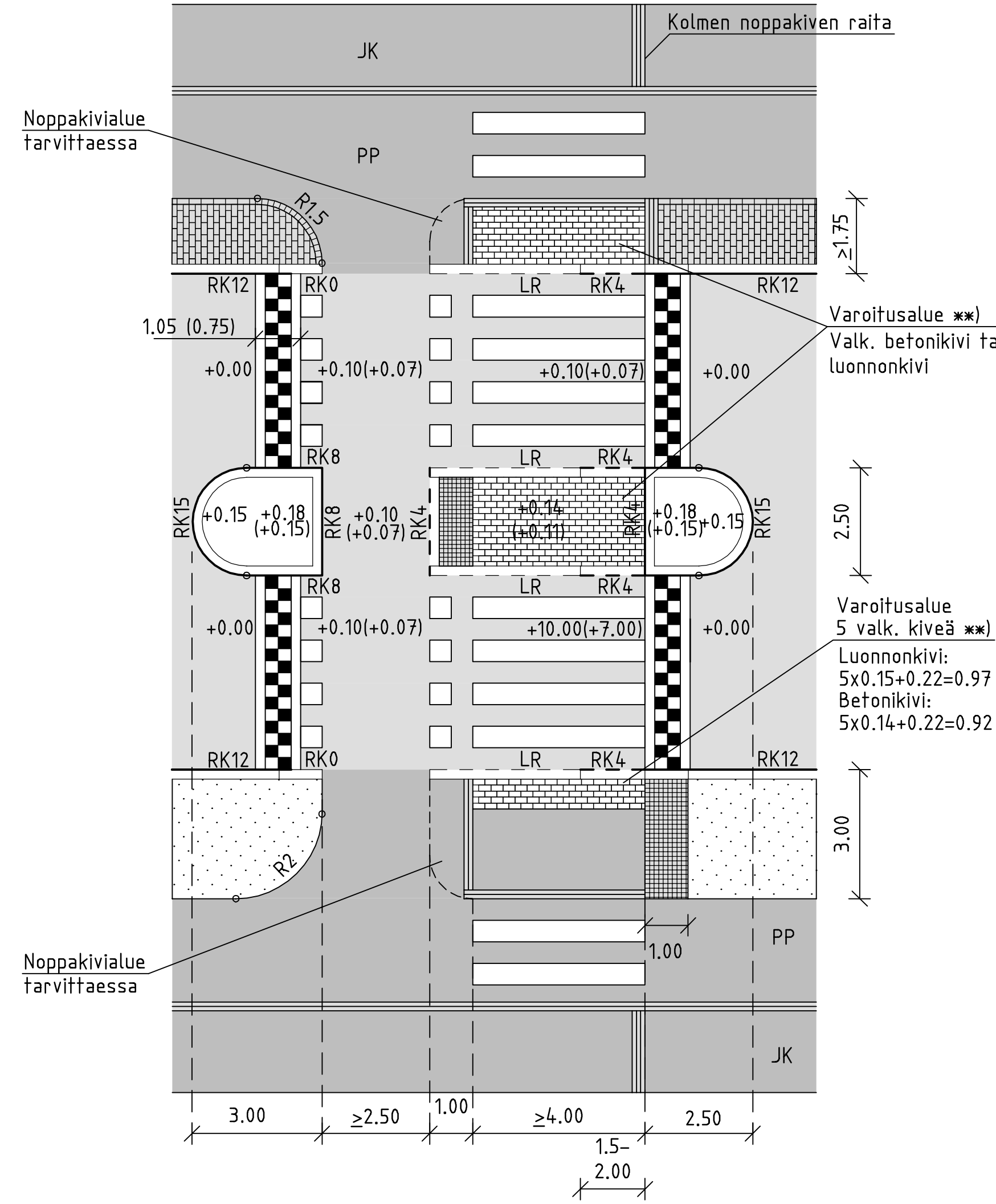
PERIAATEKUVA 1.  
KOROTETTU SUOJATIE JA PYÖRÄTIEN JATKE (1:100)  
Esteettömyyden perustason ratkaisu, korotus 0.07



PERIAATEKUVA 2.  
KOROTETTU SUOJATIE JA PYÖRÄTIEN JATKE (1:100)  
Esteettömyyden perustason ratkaisu, korotus 0.10



PERIAATEKUVA 3.  
KOROTETTU SUOJATIE JA PYÖRÄTIEN JATKE (1:100)  
Esteettömyyden erikoistason ratkaisu, korotus 0.10 (0.07)



- Ajoradan ja pyörätien välisen odotustilan vähimmäissyvyys on 1.75 m.
- Suojatien kohdalla reunatuen korkeuden asennustoleranssi ajoradan pinnasta on -10 mm.
- Esteettömyyden perustason suojateihin rakennetaan varoitusalue varvittaessa.
- Korotettuja suojateita voidaan käyttää 30 / 40 km/h nopeusrajoitusalueilla.

MERKINTÖJEN SELITYKSET

- Varoitusalue
  - Valkoinen betonikivi 138x278x80
  - Vaalea ristipäähakattu luonnonkivilaatta 145x295x80
- Noppakivi, 90x90x90 mm, harmaa
- Kiveys, harmaa
- Asfaltti ajorata / jkpp
- Nurmi
- RK12 Reunatuki, RK-merkintä osoittaa reunatuen näkymän
- LR Luiskattu reunatuki
- RK4 Madallettu reunatuki, RK-merkintä osoittaa reunatuen näkymän
- Eroitteluviiva
  - Kahden kiven noppakiviraita, 2 x (90x90x90 mm), harmaa
  - Suojatien kohdan osoittava noppakiviraita, 3 x (90x90x90 mm), harmaa
- MV 3 mm pintamassamerkintä

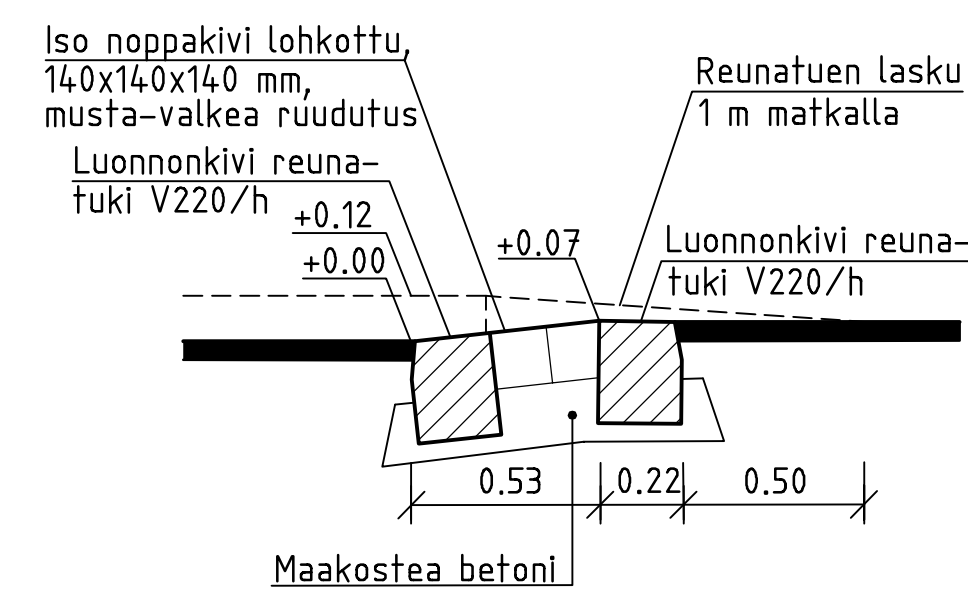
\*) Jalkakäytävän kaltevuus suojatien reunatuen vieressä.

\*\*\*) Betonikiveä käytettäessä varoitusalueen vähimmäisleveys on 0.70 m, luonnonkiveä käytettäessä 0.75 m. Erotuskaistan ollessa < 3.0 m leveä, varoitusalue on kokonaan kivetty. Erotuskaistan ollessa ≥ 3.0 m, varoitusalueen kivetty alue on 5 kiveä leveä.

LEIKKAUKSET (1:20)

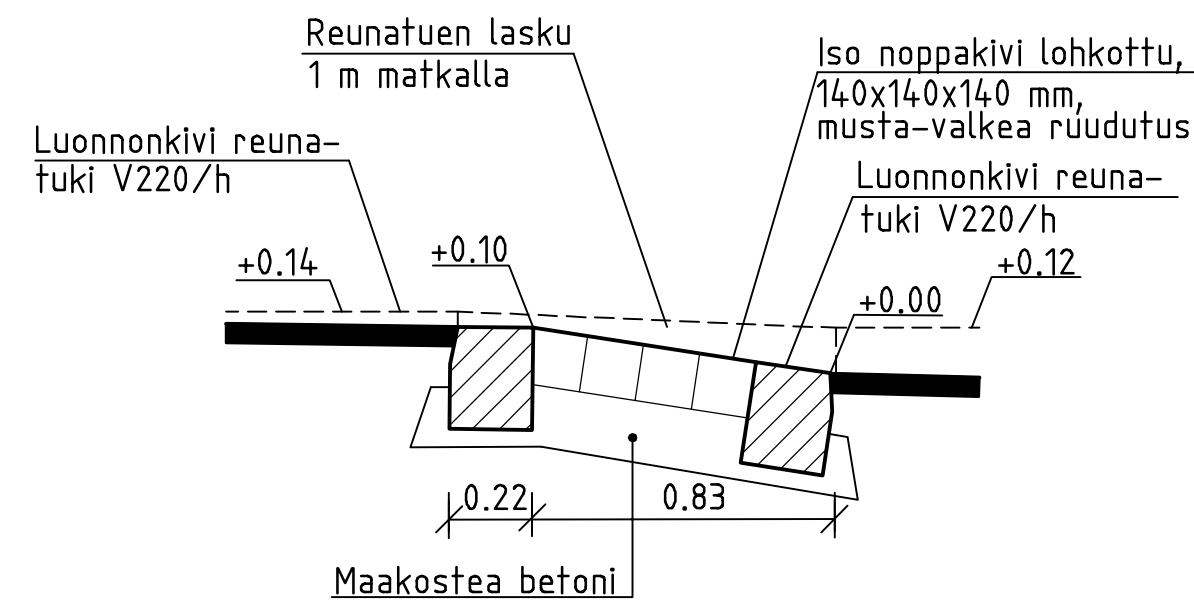
LEIKKAUS A-A

Korotettu suojatie tai korotettu liittymä,  
Bussiliikenne, korotuksen ylätasanteen pituus ≥ 7.00 m



LEIKKAUS B-B (vaihtoehto: luiska 0.80 m)

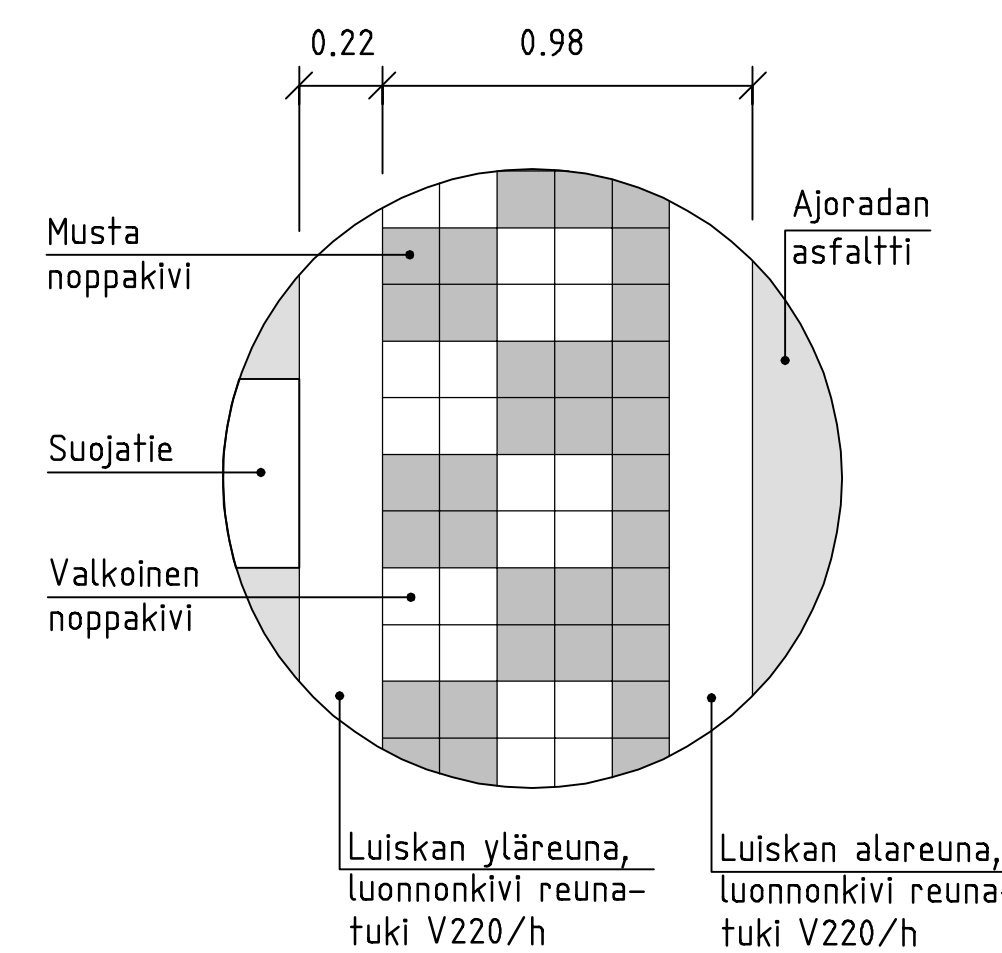
Korotettu suojatie tai korotettu liittymä,  
Korotuksen ylätasanteen pituus > 4.50 m



PERIAATEKUVA 4.

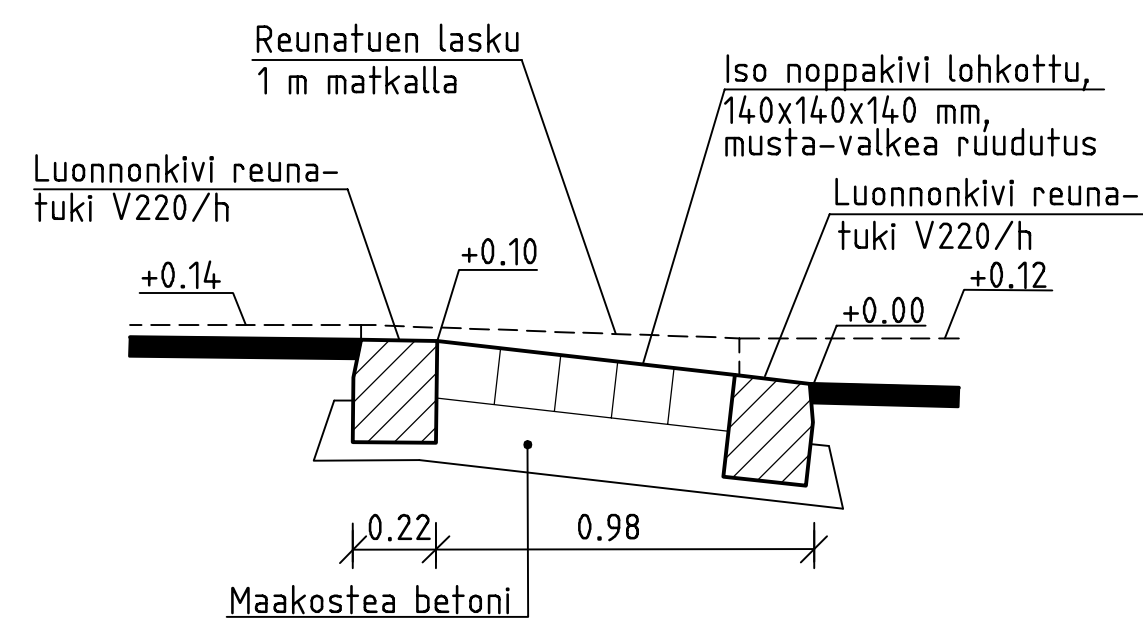
KOROTETUN SUOJATIEN LUISKAN LADONTAMALLI (1:20)

Vaihtoehto: luiska 1.00 m, iso noppakivi lohko, 140x140x140 mm



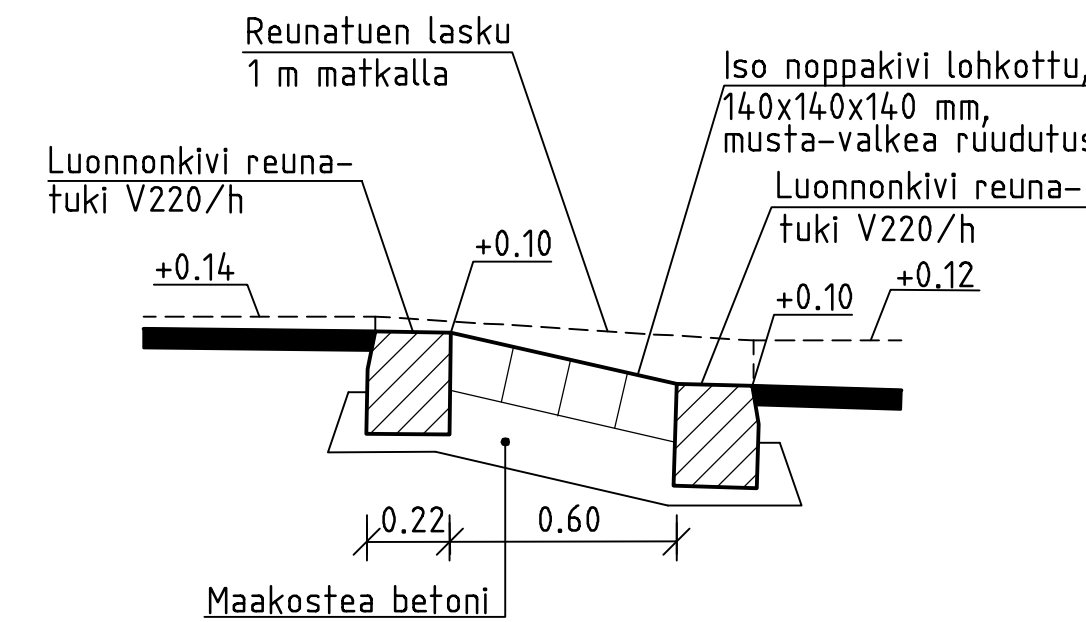
LEIKKAUS B-B (vaihtoehto: luiska 1.00 m)

Korotettu suojatie  
Korotuksen ylätasanteen pituus ≤ 4.50 m



LEIKKAUS B-B (vaihtoehto: luiska 0.60 m)

Sivukadun korotettu suojatie



		Katu- ja puisto-osasto PL 1515, Kasarmikatu 21 00099 HELSINGIN KAUPUNKI		p. (09) 310 1661 f. (09) 310 38328 www.hkr.hel.fi s-posti: eturimi.sukurimi@hel.fi	
<b>SUOJATIE</b> Korotettu suojatie					
Tyypipiirustus					
MK	LIITTYVÄ	NRO	KHS		
1:20,	KORVAA	30187/702	YTLK		
1:100,	KORVATTU	TASOKOORDINAATISTO:	HYV.	23.5.2014	L. Suominen
1:200	ASEMAKAAVA	ETRS-GK25	TARK.	23.5.2014	J. Väättäinen
	LIKENNES.	KORKEUSJÄRJESTELMÄ:	LAAT.		
		N2000	HYV.	23.5.2014	Helmer Berndson
			TARK.	23.5.2014	Fari Mäkynen
			LAAT.	23.5.2014	Hanna Myllylä