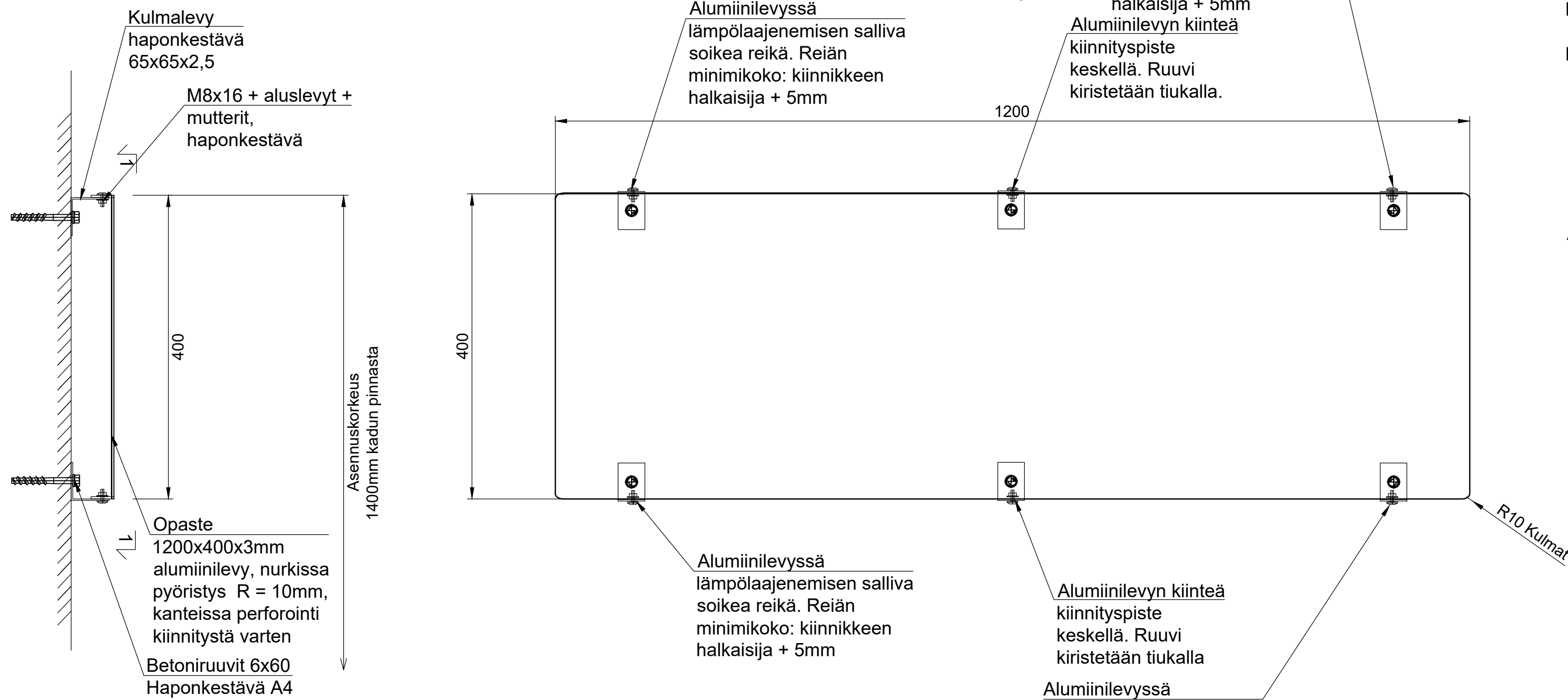


INFOTELINE 1200x400 KIINNITYS SEINÄÄN  
1:5



RAKENNE

Materiaalit:

Teräslevyt ja L-profiilit S355J2 tai S355K2  
Peruspultit Peikko HPM16L, tai vastaava  
Raudotteet B500B  
Betoni C25/30, XC2  
Betonipeite 20mm  
3,0mm alumiinikomposiittilevy, jossa opasteen grafiikka

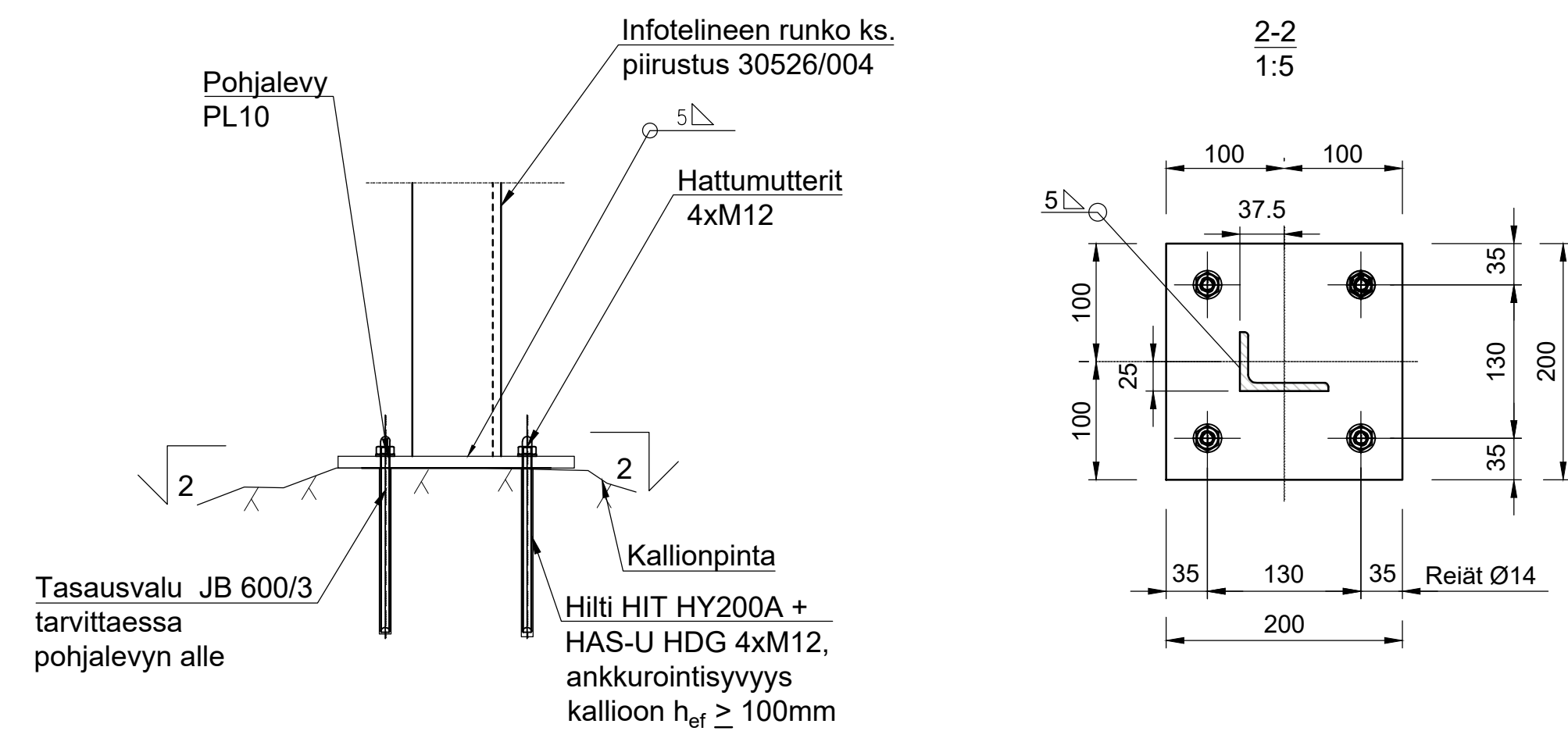
Infotelineen pohjalevyjen pintakäsittelyt kuten infotelineellä ks. piirustus 30526/004

Kiinnikkeet:

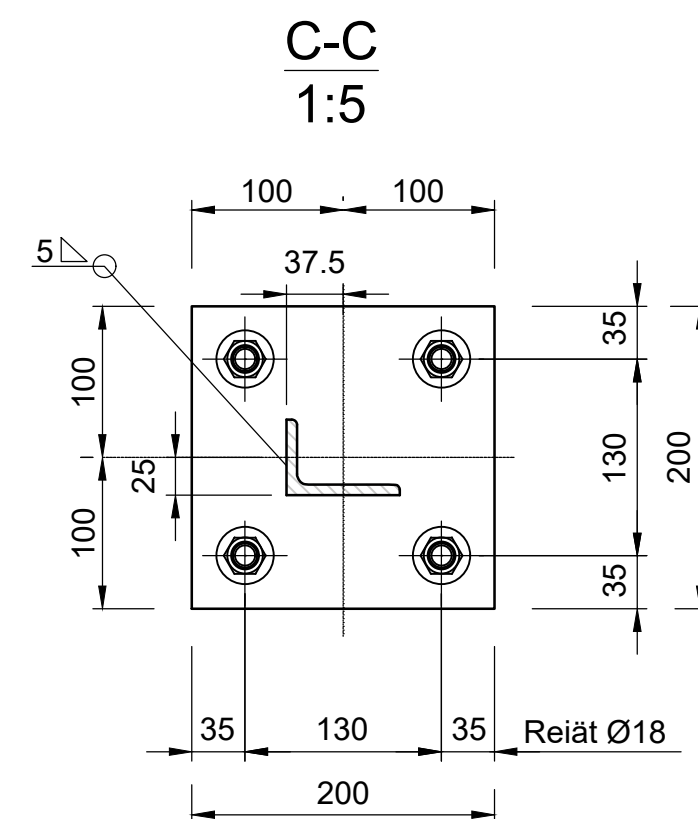
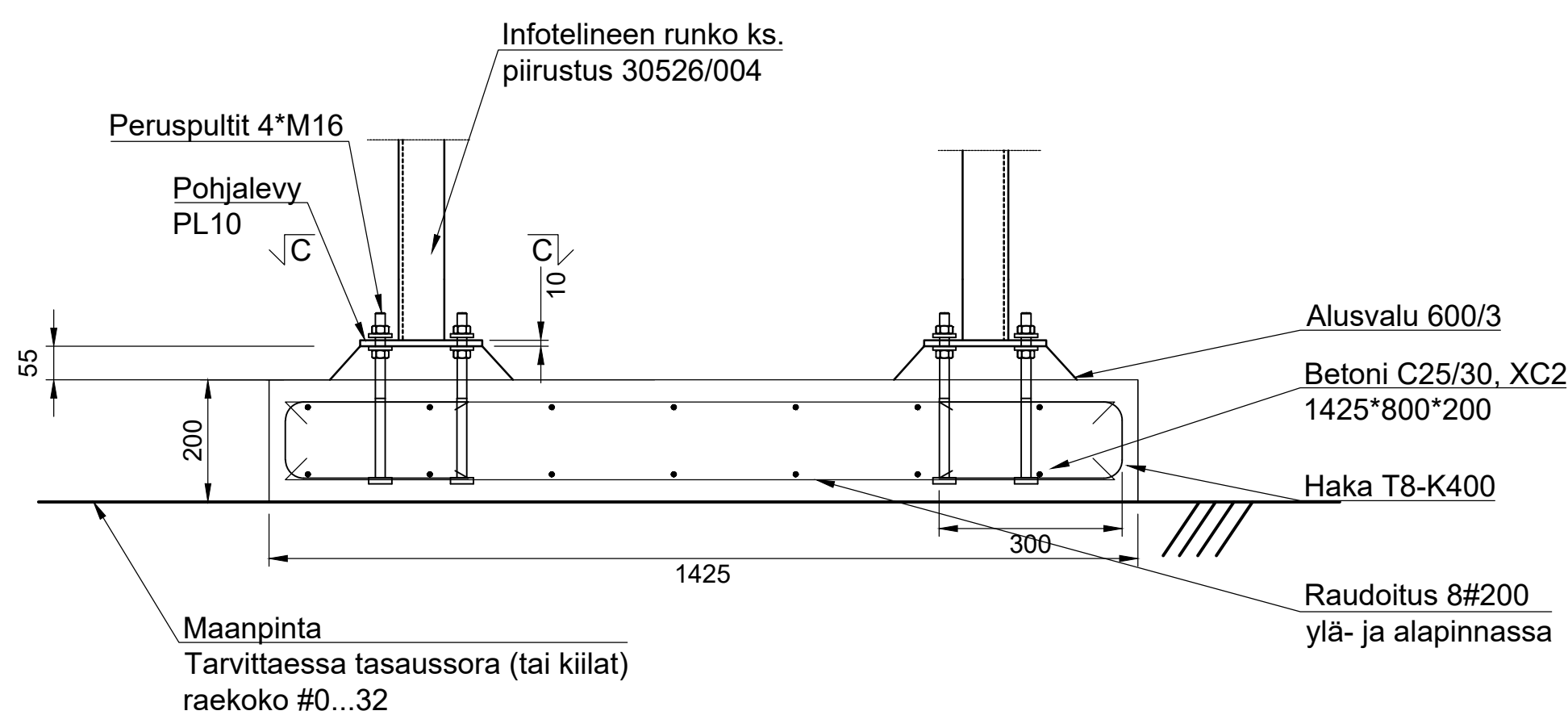
Kaikki ankkurit ja kiinnikkeet kuumasinkittyjä tai haponkestäviä  
Pulttien lujuusluokka: 8.8  
kuusioruuvi (täyskierteinen): SFS-ISO 4017  
kuusiomutteri: SFS-ISO 4032  
aluslevy: SFS-ISO 7091, 1kpl/ruuvi ellei toisin mainittu  
pulttirei'ät Ø+2mm, ellei toisin mainittu

Alumiinilevyn painatus ks. piirustus 30526/004

INFOTELINE 1200x400 KIINNITYS KALLIOON  
1:5



VÄLIAIKAINEN LAATTAPERUSTUS  
1:10



<b>Helsinki</b> Kaupunkiympäristön toimiala		www.hel.fi sähköposti: etunimi.sukunimi@hel.fi	
KAUP.OSA, OSA-ALUE			
<b>HKI RANTAREITIN VAHVISTEOPASTEET 1200x400 INFOTELINEEN VAIHTOEHTOISET PERUSTAMIS- JA KIINNITYSTAVAT</b>			
MK	LIITTYY	NRO	KHS
1:10	KORVAA	30526/008	KYLK
	KORVATTU	TASAKOORDINAATISTO:	HYV. 31.3.2020 Pia Rantanen
	ASEMAKAAVA	ETRS-GK25	TARK. 31.3.2020 Tomas Palmgren
	LIKENNES.	KORKEUSJÄRJESTELMÄ:	PROJ. 31.3.2020 Laura Yli-Jama
		NRO	HYV.
			TARK.
			HYV.
			TARK.
			HYV.
			TARK.
			HYV.
			TARK.
			HYV. 31.3.2020 P. Salmi
			TARK. 31.3.2020 R. Bergman
			LAAT. 31.3.2020 M. Rämman