

KAIDE SIVUSTA
1:50

OSALUETTELO		
OSA	NIMI JA MITAT	LAATU
1	LATTATERÄS 8x50	S355J2
2	KÄSIJOHDE Ø42,4x3,2	EN 1.4301
3	JATKOSKAPPALE Ø33,7x3,2	EN 1.4301
4	PUTKIKÄYRÄ Ø42,4x3,2	EN 1.4301
5	TERÄSTANKO Ø12	S355J2
6	TERÄSLEVY 3x25x50	S355J2
7	ERISTE 2x27x52	EPDM-KUMI
8	PORARUUVI 30x3,5	EN 1.4301
9	PULTTI M8x16	8.8
10	LATTATERÄS 8x100	S355J2

YLEISTÄ:

LATTATERÄS	S355J2
PYÖRÖTERÄS	S355J2
KÄSIJOHTEET	EN 1.4301
TOTEUTUSLUOKKA	EXC2 (SFS-EN 1090-2)
ESIKÄSITTELYASTE	P2 (SFS-EN ISO 8501-3)
HITSAUSLUOKKA	C (SFS-EN ISO 5817)
TOLERANSSILUOKKA	1 (SFS-EN 1090-2, liite D.2)

PINTAKÄSITTELY	
YMPÄRISTÖLUOKKA	C5 (SFS-EN ISO 12944-2)
KUUMASINKITYS	PAKSUUS >115µm (SFS-EN ISO 1461)
MAALAUUS	LiVi C.2 EPPUR 160/3-ZnSaS
VÄRI	ARK MUKAAN

RST KÄSIJOHTEET HIOTAAN PÄÄLTÄ GRIT240 ASTEESEEN JA KIILLOTETAAN
KAIKKI NÄKYVIIN JÄÄVÄT HITSIT HIOTAAN TASAISIKSI

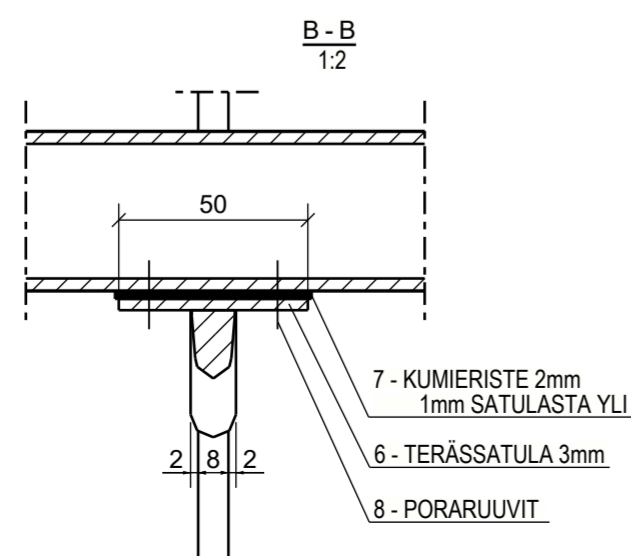
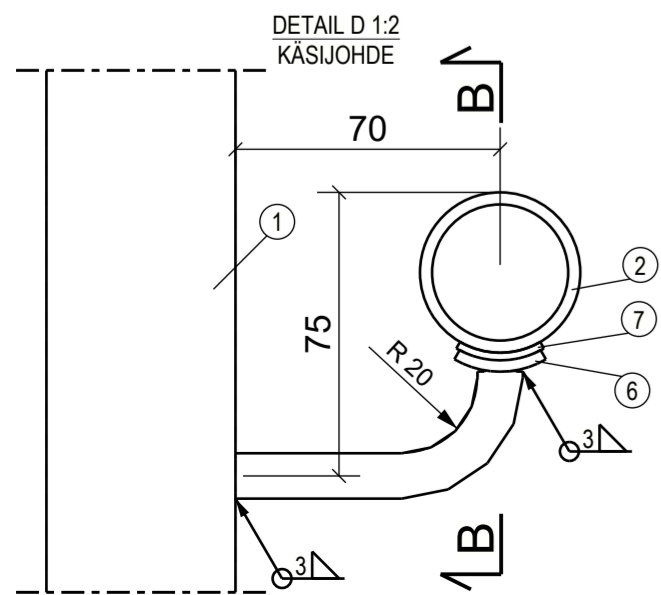
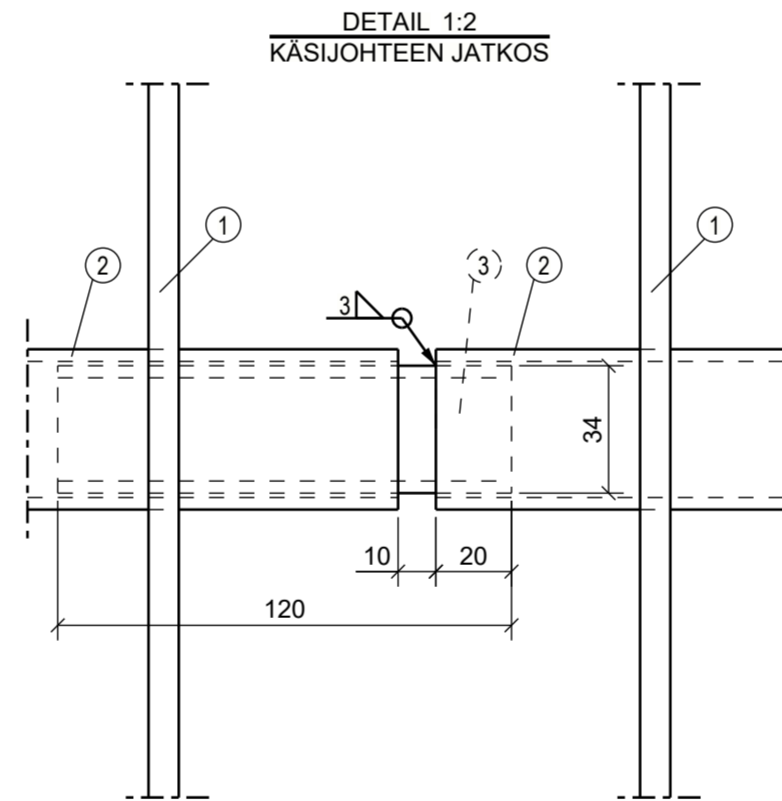
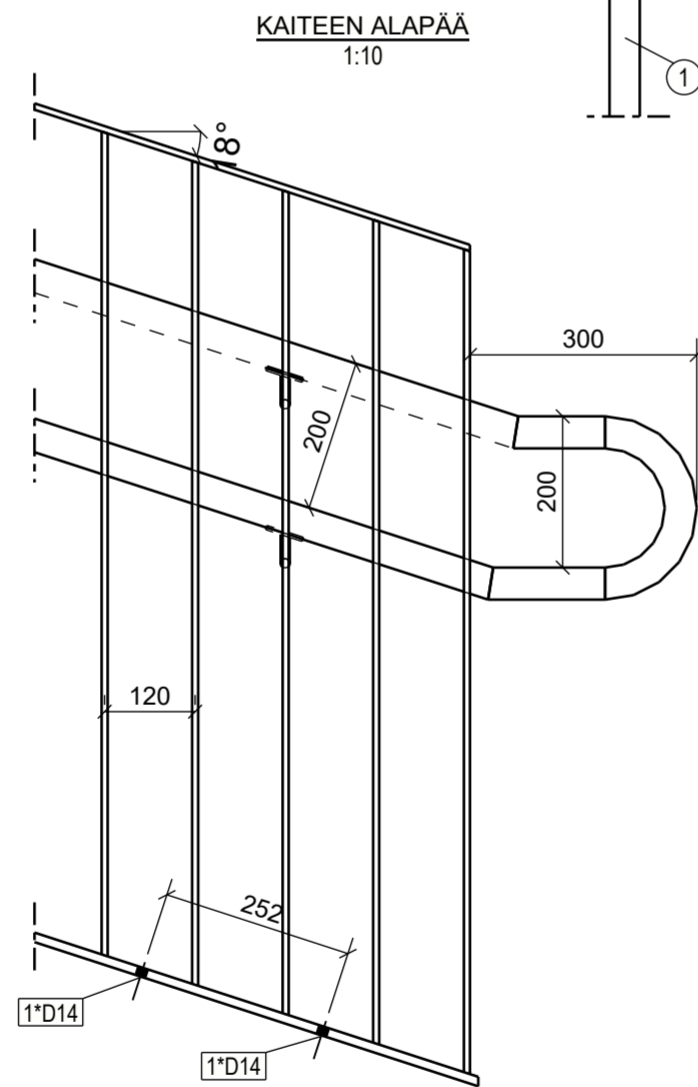
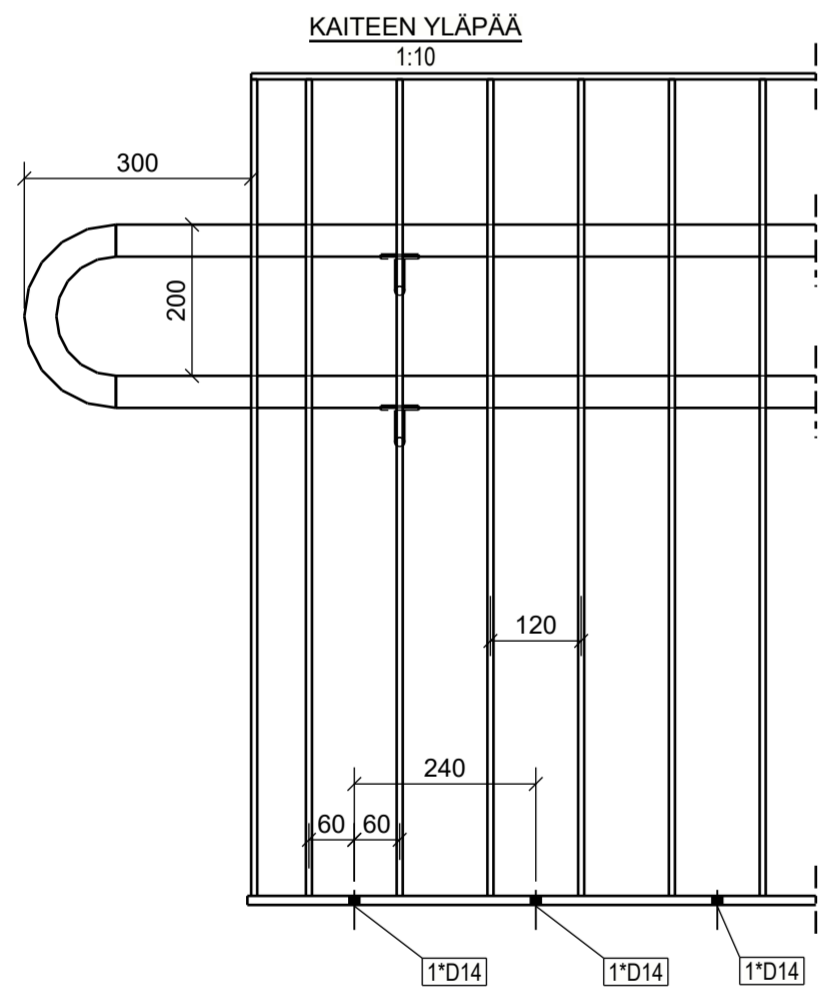
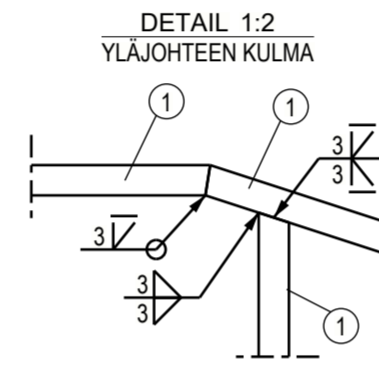
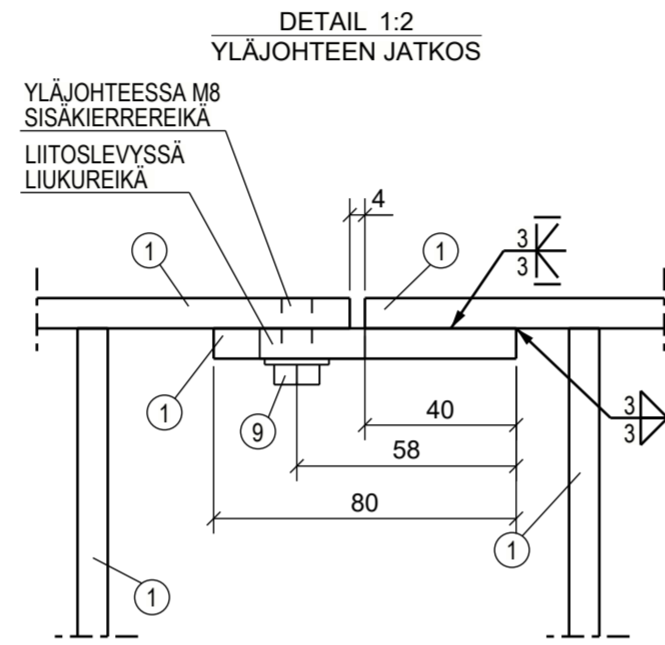
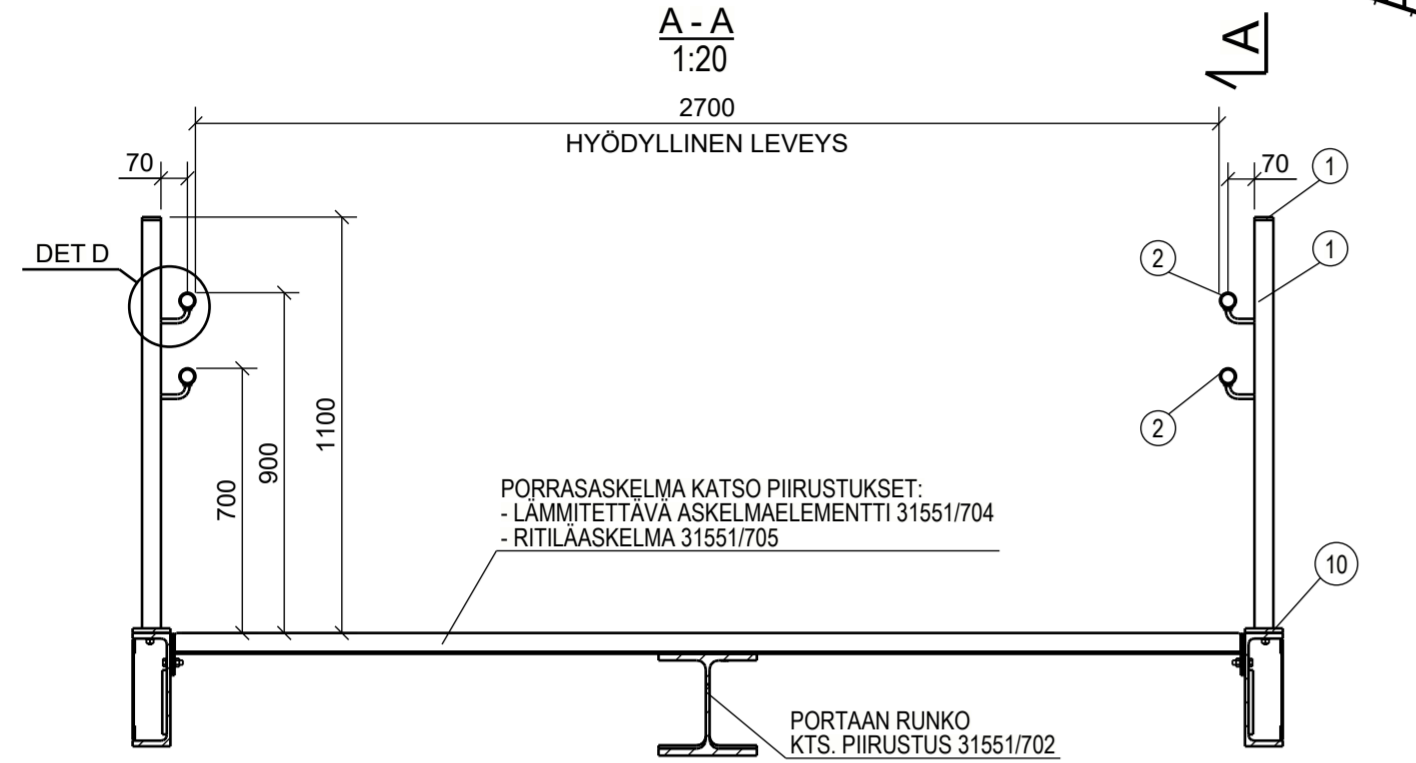
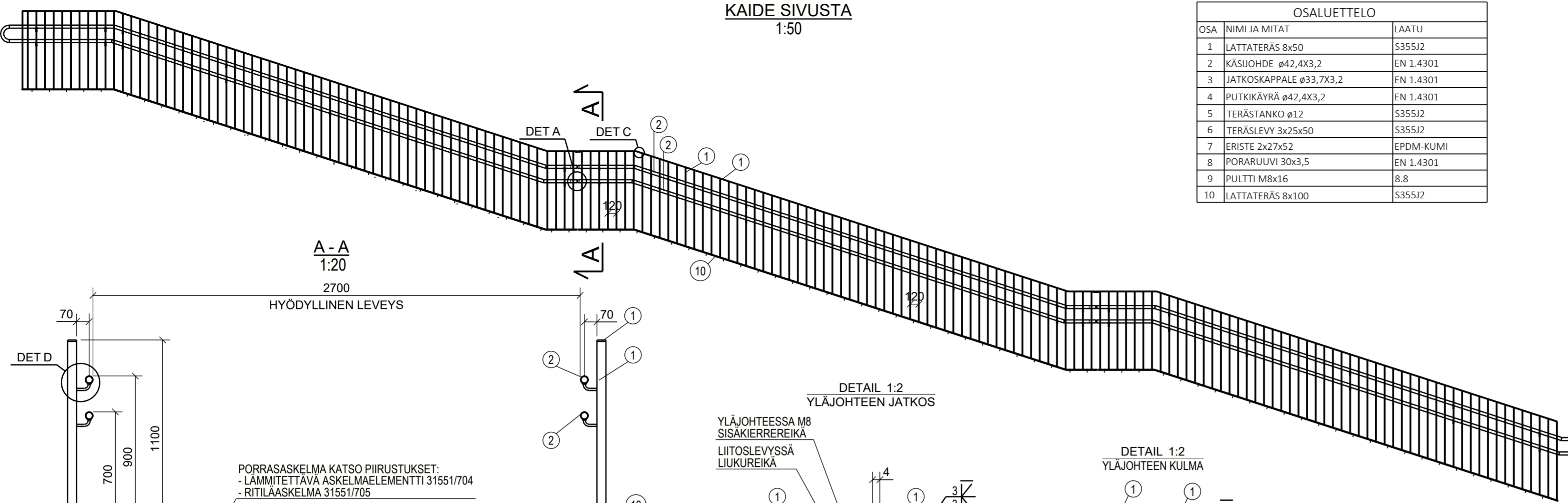
KIINNIKKEET TERÄSRAKENTEIDEN LIITOKSISSA	
RUUVI M20...M30	8.8 (EN ISO 4014)
RUUVI M12...M16	8.8 (EN ISO 4017)
MUTTERIT M12...M30	8 (EN ISO 4032)
ALUSLEVY M20...M30	200HV (EN ISO 7089) Aluslevyt ruuvin kannan ja mutterin alla
ALUSLEVY M12...M16	200HV (EN ISO 7089)
KIRISTYSMOMENTIT M12=80 Nm, M16=200 Nm, M20=380 Nm	

KAIKKI KIINNIKKEET KUUMASINKITYJÄ TAI RST

KÄSIJOHTEIDEN KIINNITYSVÄLI ENINTÄÄN 1500mm.
YLEMPI KÄSIJOHDE KULKEE 900 MM:N KORKEUDELLA ASKELMAKIVIEN
YLÄTUKULMASTA PYSTYSUORAAN YLÖS, KS A - A. KÄSIJOHTEIDEN ULOKEPÄIDEN
PITUUS TARKISTETAAN PORRASKOHTAISESTI, MUTTA PITÄISI OLLA VÄHINTÄÄN 300 MM.
SE EI SAA JÄÄDÄ KUITENKAAN MISSÄÄN POIKITTAISEN PUHTAANAPITO- TAI MUUN
LIIKENTEEN ESTEEKSI.

PORTAAN SUUNNITELTU HYÖDYLLINEN LEVEYS 2700mm (KTS. HKI KAUPUNKITILAOHJE).
PORTAAN PITUUS MÄÄRÄYTYY PORRASPAIKAN MUKAAN JA LEVEYS LISÄKSI
JALANKULKIJOIDEN MÄÄRÄN. LEVEYDEN PITÄISI KUITENKIN OLLA >2000mm JA
JOS PORTAISSA ON LASTENVAUNULUISKA KÄYTETÄÄN
SUUNNITELTUA HYÖDYLLISTÄ LEVEYTTÄ 2700mm.

TYÖSSÄ NOUDATETAAN INFRA-RYL:IN MUKAISIA LAATUVAATIMUKSIA.



Helsinki		Kaupunkiympäristön toimiala		www.hel.fi	
KAUP.O.SA, OSA-ALUE				sähköposti: etunimi.sukunimi@hel.fi	
TERÄSPORTAAN KAIDE					
Tyypipiirustus					
MK	LIITTYY	NRO	KHS		
1:2	KORVAA	31551/703	KYLK		
1:10	KORVATTU	TASOKOORDINAATISTO:	HYV.	19.03.2021	Olli-Pekka Aalto
1:20	ASEMAKAAVA	ETRS-GK25	TARK.	19.03.2021	SLV
1:50	LIKENNES.	KORKEUSJÄRJESTELMÄ: N2000	PROJ.		
			HYV.	19.03.2021	Pekka Mantere
			TARK.	19.03.2021	Erkki Hyhkö
			LAAT.	19.03.2021	Toni Nikkinen
SITOWISE		Linnoitustie 6D 02600 Espoo 020 747 6000 www.sitowise.com			