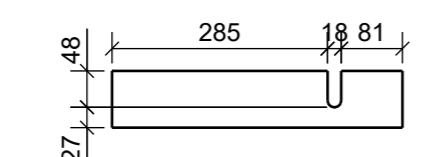
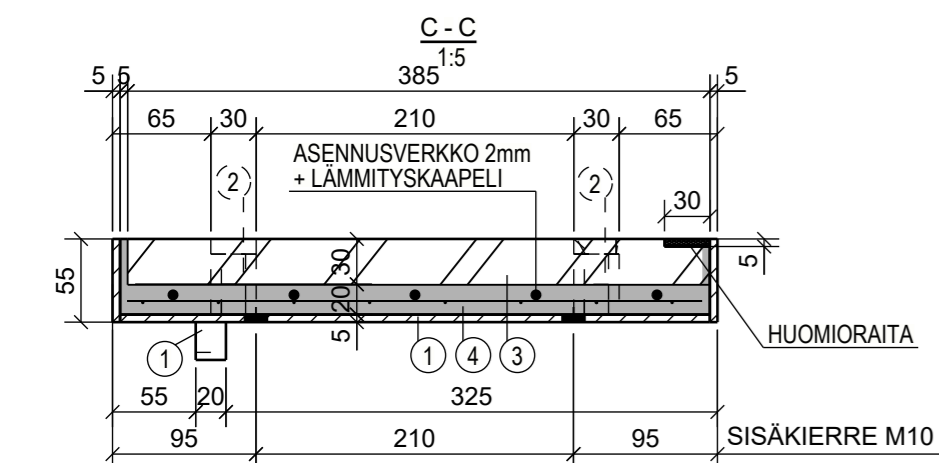
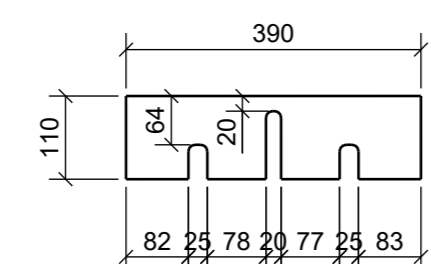


**KESKIPALKIN ASENNUSLEVY PL1**  
1:10



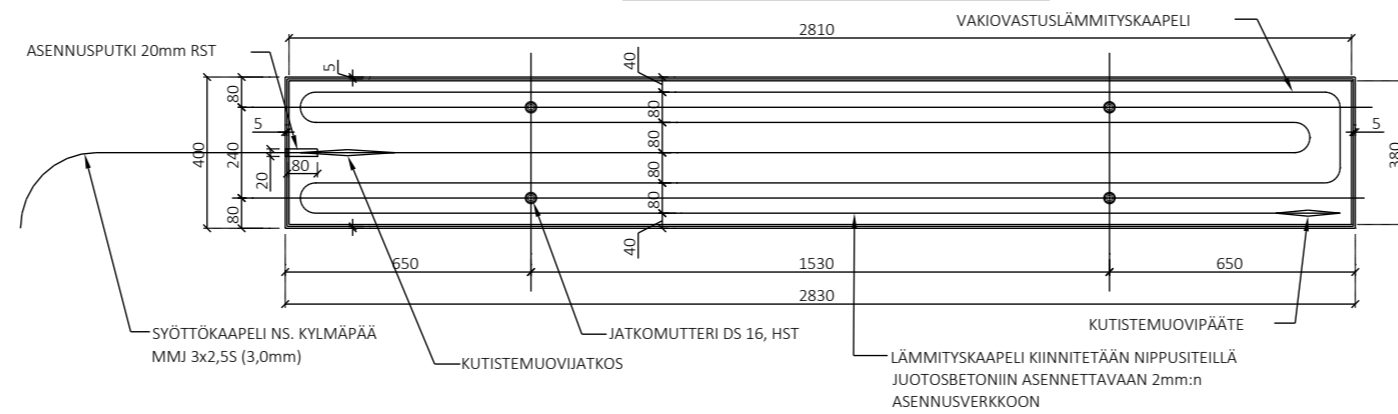
**REUNAPALKIN ASENNUSLEVY PL2**  
1:10



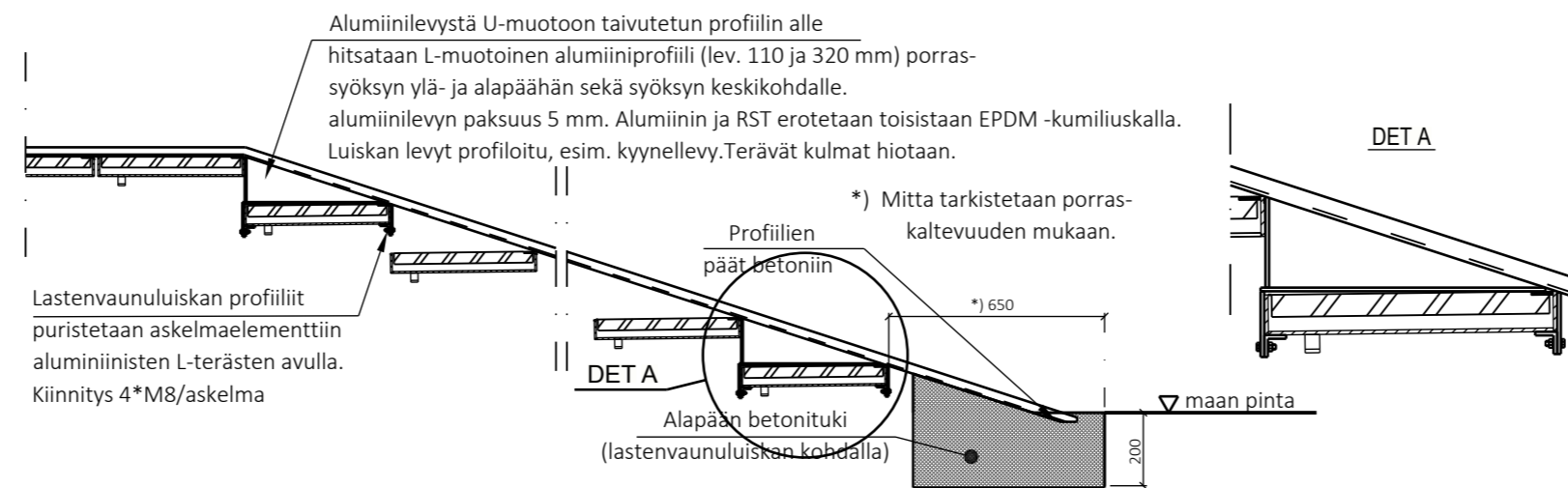
**PORTAIDEN LÄMMITYSKAAPELIN JA VALMIIN SÄHKÖASENNUKSEN LAATUVAATIMUKSET:**

- LÄMMITYSKAAPELINA TULEE KÄYTTÄÄ PITKÄIKÄISTÄ JA LUOTETTAVAA VAKIOVASTUSKAAPELIA
- KAAPELIN HALKAISIJAN TULEE OLLA < 8mm
- KAAPELIN TAIVUTUSSÄTEEN TULEE OLLA < 40mm
- KAAPELIN METRITHEHO TULEE OLLA 20W/m....30W/m
- ELEMENTIN NELIÖTEHON TULEE OLLA 250W/m<sup>2</sup>....350W/m<sup>2</sup>
- LÄMMITYSELEMENTIN TULEE TÄYTTÄÄ SÄHKÖTURVALLISUUSLAISSA, SFS-6000 STANDARDEISSA JA VAATIMUSTENMUKAISUUDEN ARVIOINNISTA ANNETTUJA EHTOJA JA OHJEITA, KOSKIEN SÄHKÖ- JA PALOTURVALLISUUTTA SEKÄ EMC-SUOJAUSTA
- JOKAISEN LÄMMITYSELEMENTIN SÄHKÖTURVALLISUUS VARMISTETAAN ERISTYSVASTUSMITTAUKSIN JA VIKAVIRTASUOJATESTEILLÄ ENNEN NIIDEN KÄYTTÖÖNOTTOA
- VALMIILLE ASENNUKSELLE TULEE ANTAA VÄHINTÄÄN 5-VUODEN TAKUU
- KAIKKIEN ELEMENTISSÄ KÄYTETTYJEN SÄHKÖTUOTTEIDEN JA -MATERIAALIEN TULEE OLLA CE- HYVÄKSYTTYJÄ

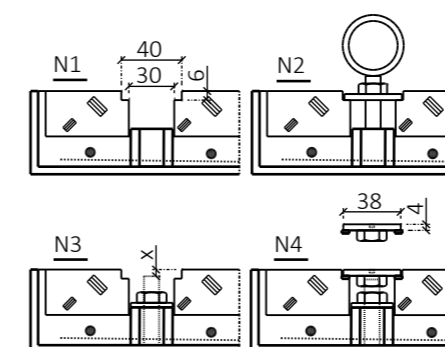
**LÄMMITYSKAAPELIN ASENNUS 1:20**



**LASTENVAUNULUIKSA SIVULTA 1:20**



**ELEMENTIN NOSTOKOHTA**



**NOSTOKOHTA ELEMENTISSÄ:**

- N1: SISÄKIERREHOLKKI D16 HITSATAAN KOTELOON YLEISHITSILLÄ.
- N2: SISÄKIERREHOLKKIIN KIERRETÄÄN NOSTOLENKKI.
- N3: KUN ASKELMAELEMENTTI ON PAIKALLAAN SISÄKIERREHOLKKIIN KIERRETÄÄN KIERRETANKO D10 JA TIUKATAAN PULTILLA POHJAAN. KIERRETANKO JÄTETÄÄN KIVEN PINNASTA HIEMAN VAJAAKSI (MITTA X) SITEN, ETTÄ PEITETULPPA SOPII PAIKALLEEN.
- N4: PEITETULPASSA ON KIVILAATAN KOLOON D40\*6 SOVITETTU LAIPPA D38\*4, JOKA ON ASENNETTAVISSA PÄÄLTÄ, PEITETULPPA KIINNITETÄÄN KIERTEISTETYLLÄ OSALLA KIERRETANGON PÄÄHÄN. LAIPAN ALAPINNASSA ON NEOPREENITIIVISTE T=2 MM, TIUKKA SOVITUS KOLOON

KUN ELEMENTTI IRROTETAAN, PEITETULPPA JA KIERRETANKO IRROTETAAN. NOSTOELIMET KIINNITETÄÄN SISÄKIERREHOLKKIIN D16.

KAIKKI OSAT RUOSTUMATONTA TERÄSTÄ EN 1.4301 / A2-70

**YLEISTÄ:**

KAIKKI TERÄSOSAT EN 1.4301  
HITSAUSLUOKKA C (SFS-EN ISO 5817)  
RST-KOTELON KAIKKI SAUMAT HITSATAAN PIENAHITSILLÄ s4 SISÄPUOLELTA JA PUOLI-V ULKOPUOLELTA.  
KAIKKI NÄKYVIIN JÄÄVÄT HITSIT HIOTAAN TASAISEKSI

ASKELMAKIVIEN KOKO: SYVYYS 380mm, PAKSUUS 30mm JA LEVEYS PORTAAN SUUNNITELMAN MUKAISESTI.

ASKELMISSA KÄYTETÄÄN LUONNONKIVEÄ (VÄRI HARMAA ELLEI TOISIN MAINITA). ASKELMAKIVIEN YLÄPINTA RISTIPÄÄHAKATAAN KESKIKARHEAKSI 7 MM:N RISTIPÄÄVASARALLA.

POHJAVALU SILKO-HYVÄKSYTYLLÄ JUOTOSBETONILLA 600/3. SAUMOJEN PINTA JÄTETÄÄN 1 MM KIVEN PINTAA ALEMMAKSI. VIEREKÄISTEN KIVIEN SALLITTU KORKEUSERO + 2 MM.

HUOMIORAITA KAKSIKOMPONENTTISESTA EPOKSISTA JA KVARTSIIHIEKASTA. EPOKSIIN VÄRI VALITAAN ASKELMAKIVEN MUKAAN. RAIDAN VÄRI VALITAAN ASKELMAKIVEN MUKAAN: TUMMA KIVI / VALKOINEN RAITA TAI TOISIN PÄIN. PORRASTASANTEILLA HUOMIORAITA TULEE VAIN TASON ETUREUNAN KIVIIN. PORTAAN YLÄ- JA ALAPÄÄN VAROITAVAN ALUEEN MITAT JA MATERIAALIT ON ESITETTY SuRaKu-OHJEISTUKSESSA. VAROITAVA ALUE RAKENNETAAN AINA VÄHINTÄÄN PORTAAN YLÄPÄÄHÄN.

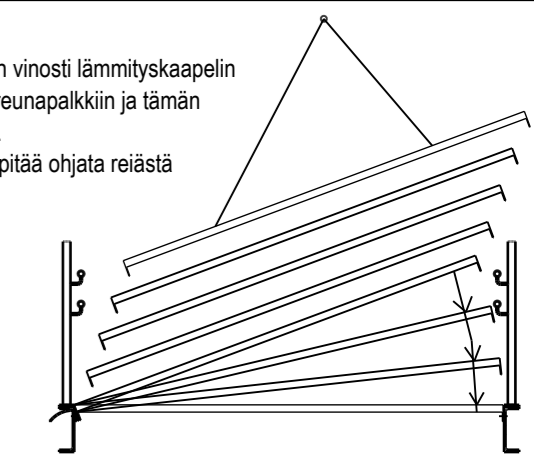
KAIKKI ASKELMAT VARUSTETAAN NOSTOELIMILLÄ (JATKOMUTTERI) TAI NOSTOLIINOJEN LIUKUKORVAKKEILLA. ELEMENTIN NOSTOSSA NOUDATETTAVA NOSTO-OHJETTA. ELEMENTTI VOIDAAN NOSTAA NOSTOELIMISTÄ NELLIPISTENOSTONA TAI NOSTOLIINOILLA. MIKÄLI KÄYTETÄÄN NOSTOLIINOJA ON LIINAT ON PUJOTETTAVA LIUKUKORVAKKEEN LÄPI.

ASKELMAELEMENTIN PAINO ENINTÄÄN 200kg/kpl.

OSALUETTELO		
OSA	NIMI JA MITAT	LAATU
1	TERÄSLEVY 5mm	EN 1.4301
2	JATKOMUTTERI DS 16 RST	EN 1.4301
3	LUONNONKIVILAATTA h=30mm	
4	BETONIVALU + LÄMMITYSKAAPELI	JUOTOSBETONI 600/3

**NOSTO-OHJE:**

- Elementti lasketaan vinosti lämmityskaapelin reuna ensin kiinni reunapalkkiin ja tämän jälkeen toinen pää.
- Lämmityskaapelia pitää ohjata reiästä laskun aikana.



<b>Helsinki</b> Kaupunkiympäristön toimiala		www.hel.fi sähköposti: etunimi.sukunimi@hel.fi	
KAUP.OSA, OSA-ALUE			
<b>TERÄSPORTAAN LÄMMITETTÄVÄ ASKELMAELEMENTTI</b>			
Tyypipiirustus			
MK	LIITTYY	NRO	KHS
1:5	KORVAA	<b>31551/704</b>	KYLK
1:10	KORVATTU	TASOKOORDINAATISTO:	HVY. 19.03.2021 Olli-Pekka Aalto
1:20	ASEMAKAAVA	ETRS-GK25	TARK. 19.03.2021 SLV
	LIIKENNES.	KORKEUSJÄRJESTELMÄ: N2000	PROJ.
<b>SITOWISE</b>		Linnoitustie 6D 02600 Espoo 020 747 6000 www.sitowise.com	HVY. 19.03.2021 Pekka Mantere
			TARK. 19.03.2021 Erkki Hyhkö
			LAAT. 19.03.2021 Toni Nikkinen