

HELSINKI-runkosuojien tilausohje

Runkosuoja on kahta eri perusmallia. Molemmissa perusmalleissa maakehikko/juurisuoja on sama, mutta yläosan runkosuoja on erilainen. Liikennemalli (F2), jossa suoja kiertää puun ympäri, sekä Jalankulkumalli (F1), jossa suoja on puun kahdelta sivulta avonainen.

Molemmat mallit ovat avattavalla maaritilällä, jolloin maakehikko voidaan avata ja sulkea jo istutetun puun ympärille.

Materiaali on terästä ja väri struktuuripintainen mustanharmaa RAL7021.

Tässä dokumentissa on myös täydellinen lista runkosuojien varaosista ja kiinnikkeistä, joita tarvitaan rikkoutuneiden tilalle.

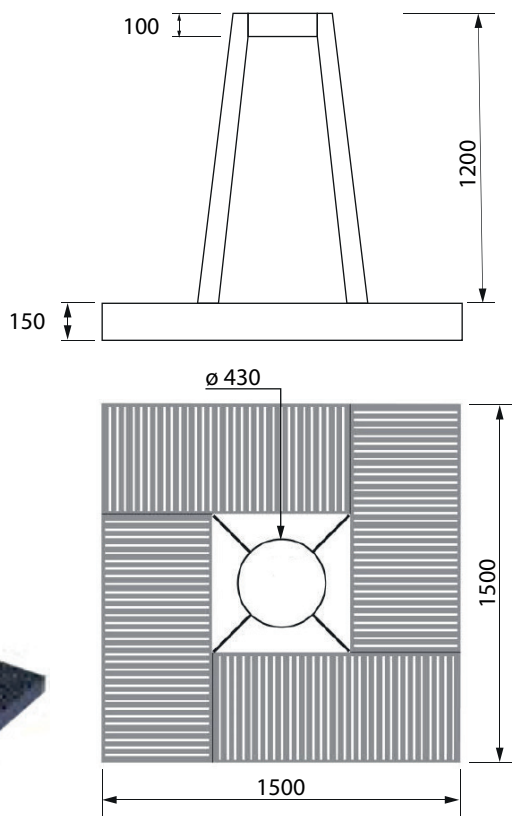
Sisällysluettelo

Runkosuoja F2 (liikenne)	2
Varaosat F2-runkosuojaan	3
Kiinnikkeet F2-runkosuojaan	4
Runkosuoja F1 (jalankulku)	5
Varaosat F1-runkosuojaan	6
Kiinnikkeet F1-runkosuojaan	7
F3 nurmi/runkosuoja	8

Tilaukset:
info@tektar.fi
Puh. 010 319 9931

Lisätietoja:
Puh. 050 044 1142

F2 Runkosuoja (liikenne)



Runkosuoja	
Tuotenumero:	F2
Tyyppi:	Liikennemalli, halkaistava
Materiaali:	Teräs
Väri:	Harmaa RAL7021
Käsittely:	Pintakäsittelynä kuumasinkitys + sinkkifosfointi + jauhepolttomaalaus struktuuripintainen mustanharmaa RAL 7021 (YW360F Noir Sable)
Runkosuojan perustus	
Tyyppi:	Pinta-asenteinen
Runkosuojan käyttö	
Kuvaus:	Puunsuoja koostuu kannatinkehikon puolikkaista, maaritilästä ja runkosuojasta. Jalankulku- ja liikennemalleissa on identtiset kannatinkehikot ja maaritilät.

Varaosat F2-runkosuojaan

Metalliosat

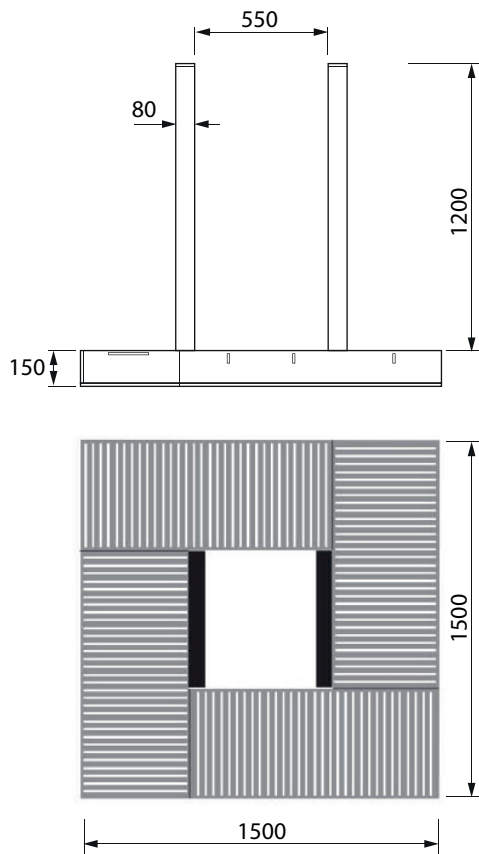
300100	Kannatinkehikko (puolikas)	RAL 7021 Tummanharmaa	
300110	Maaritilä	RAL 7021 Tummanharmaa (kiinnitysreiällinen)	
300111	Maaritilä	RAL 7021 Tummanharmaa	
300120	Runkosuojan kehyskaari (puolikas)	RAL 7021 Tummanharmaa	
300125	Runkosuojan tukitolppa	RAL 7021 Tummanharmaa	

Kiinnikkeet F2-runkosuojaan

Metalliosat

300100	Pultti	M10x25	
310006	Mutteri	M10	
310007	Aluslevy	Ø20/10.5x2	
310010	Pultti	M10x40	
310020	Uppokantaruuvi	M6x20	
310025	Kuusiokoloruuvi	M6x75	

F1 Runkosuoja (jalankulku)



Runkosuoja	
Tuotenumero:	F1
Tyyppi:	Jalankulkumalli, halkaistava
Materiaali:	Teräs
Väri:	Harmaa RAL7021
Käsittely:	Pintakäsittelynä kuumasinkitys + sinkkifosfointi + jauhepolttomaalaus struktuuripintainen mustanharmaa RAL 7021 (YW360F Noir Sable)
Runkosuojan perustus	
Tyyppi:	Pinta-asenteinen
Runkosuojan käyttö	
Kuvaus:	Puunsuoja koostuu kannatinkehikon puolikkaista, maaritilästä ja runkosuojasta. Jalankulku- ja liikennemalleissa on identtiset kannatinkehikot ja maaritilät.

Varaosat F1-runkosuojaan

Metalliosat

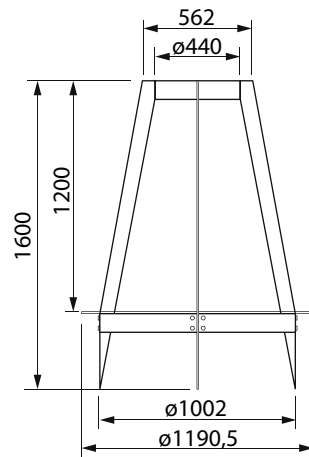
300100	Kannatinkehikko (puolikas)	RAL 7021 Tummanharmaa	
300110	Maaritilä	RAL 7021 Tummanharmaa (kiinnitysreiällinen)	
300111	Maaritilä	RAL 7021 Tummanharmaa	
300802	Runkosuojan kaide	RAL 7021 Tummanharmaa	

Kiinnikkeet F1-runkosuojaan

Metalliosat

300100	Pultti	M10x25	
310006	Mutteri	M10	
310007	Aluslevy	Ø20/10.5x2	
310010	Pultti	M10x40	
310020	Uppokantaruuvi	M6x20	

F3 nurmi/runkosuoja



F3 Nurmi on pehmeään alustaa upotettava runkosuoja	
Tuotenumero	F3