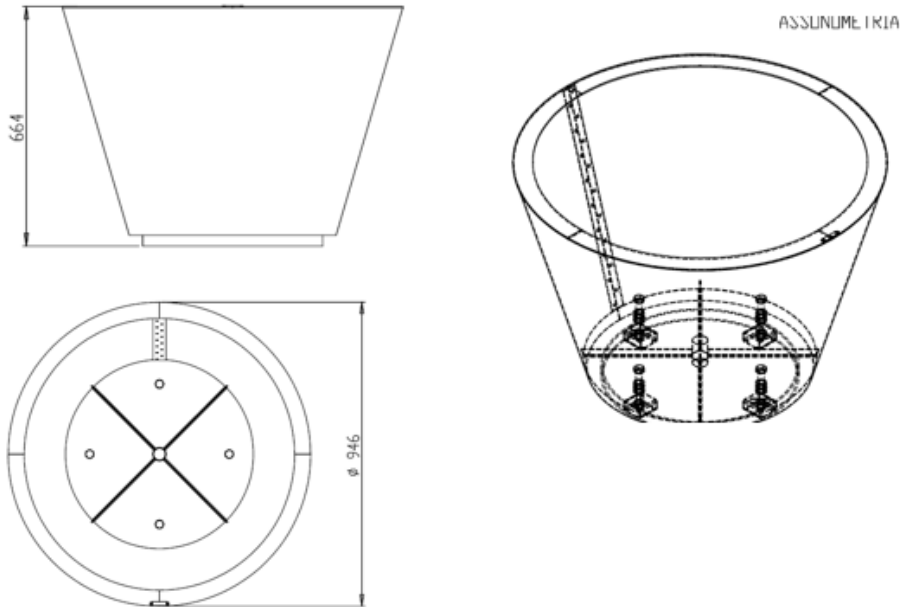


RINNAKKAISTARJOUKSEN NRO.

20

E3 RST PIENI

Mittapiirustus:**Mallitiedot**

Pittoca on kartionmuotoinen istutusallas. Astia on valmistettu säänkestävästä Satine-käsitellystä ruostumattomasta teräslevystä. Istutusallas on evyt kuljettaa ja asentaa kaikilla viherrakentamisen tarkoitetulla pienillä koneilla. Selkeä muoto sopii sekä moderniin että perinteiseen ympäristöön. Ylivuotomekanismi helpottaa ylläpitoa.

Kastelujärjestelmä:

Ei

Kokonaistilavuus:0.467 m³**Multatilan tilavuus:**0.278 m³**Multatilan syvyys:**396 mm, 729m³**Paino (kasvialustalla):**

315kg

Valmistaja:

Metalco Srla

**Havainnekuva:**

OY J-TRADING AB, kalusteet@j-trading.fi, p.040 923 3237