

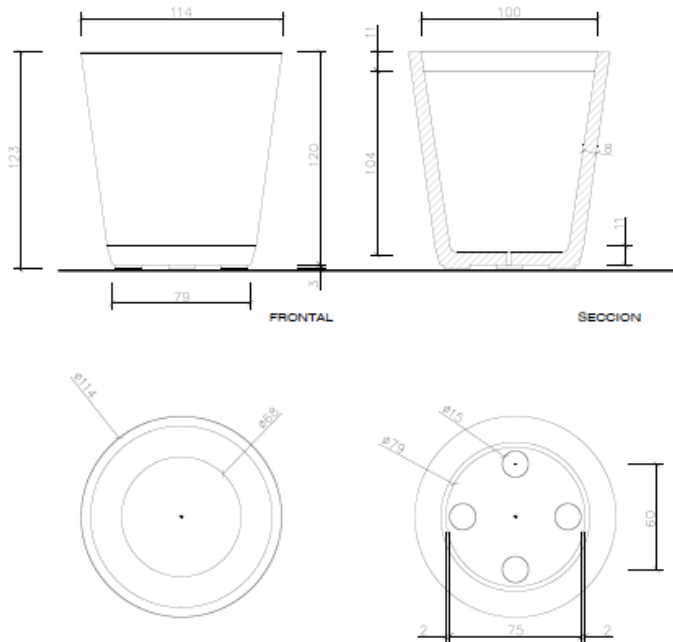
RINNAKKAISTARJOUKSEN NRO.

39

Eᄁ BET

**Mittapiirustus:**

CONICA 1200

**Mallitiedot**

Conica 1200 Ø114 x 123

Istutusallas on valmistettu yhdestä materiaalista: kestävästä betonista, jota on vahvistettu ruostumattomalla teräksellä.

Pintakäsittely on etsattu ja vettähylyvä. Sisäpuolella on hengittävä, joustava ja vesitiivis sisävuoraus, joka suojaa rakennetta ja parantaa kasvualustan olosuhteita.

Cónica-istutusallas on vapaasti seisova. Altaan mukana tulee kuljetusta helpottavat liinat joilla istutusastioita voi siirtää.

**Kastelujärjestelmä:**

Ei integroitua kastelujärjestelmää

**Kokonaistilavuus:**0,650 m<sup>3</sup>**Multatilan tilavuus:**0,650 m<sup>3</sup>**Multatilan syvyys:**637mm 0,650m<sup>3</sup>**Paino (kasvialustalla):**

1340kg

**Valmistaja:**

Escofet

**Havainnekuva:**

OY J-TRADING AB, kalusteet@j-trading.fi, p.040 923 3237